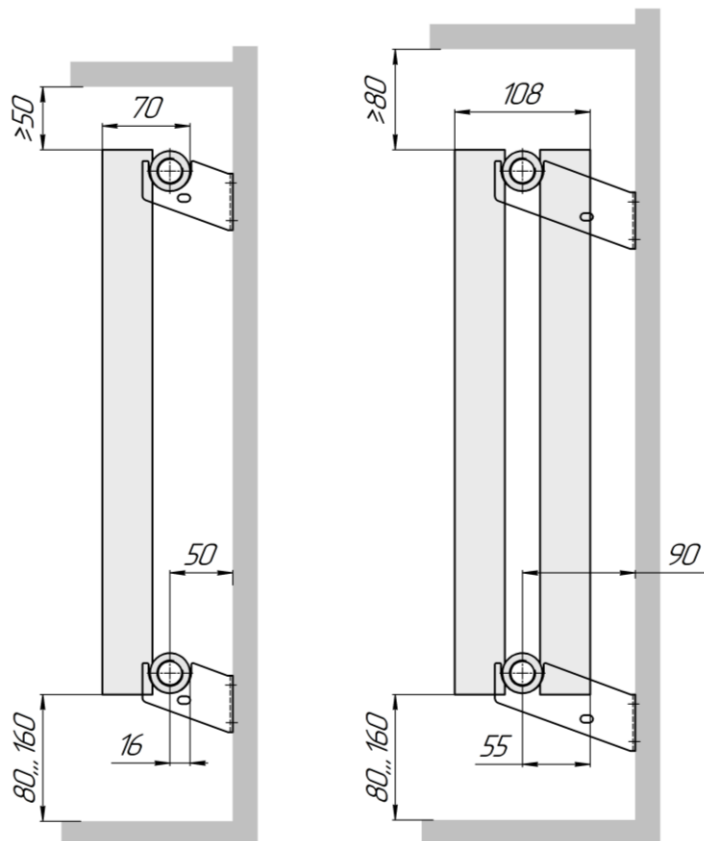
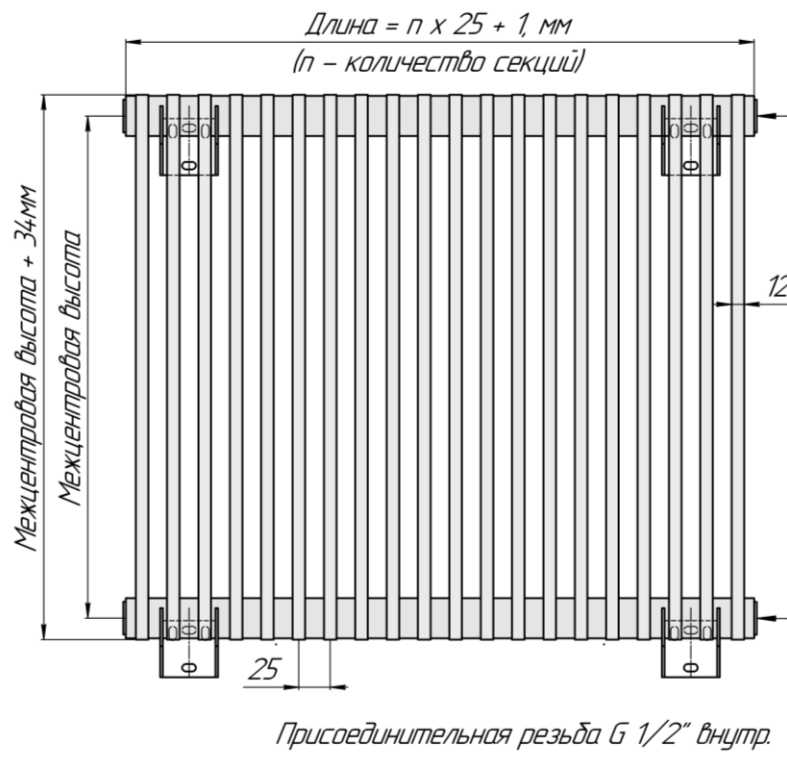


Радиатор вертикальный настенный с боковым подключением "Параллели В", монтажная схема



Параллели В 1 (вид сбоку, кронштейны С 50)

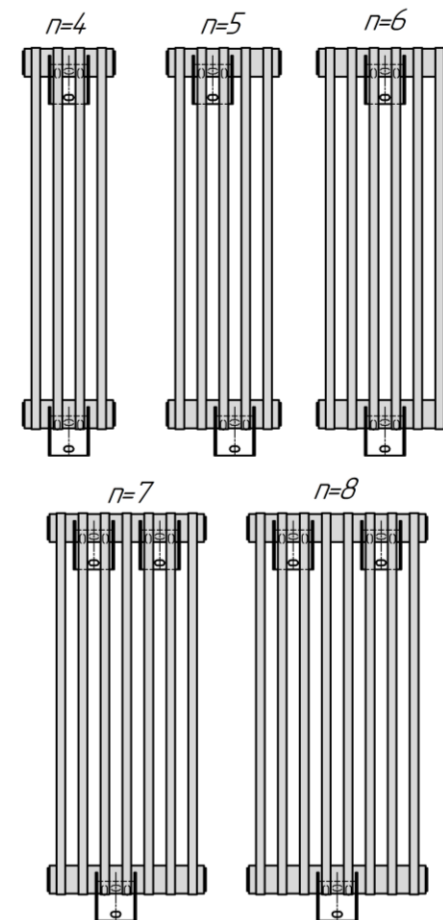
Параллели В 2 (вид сбоку, кронштейны С 90)



Параллели В 1 (вид сверху)

Параллели В 2 (вид сверху)

Пример крепления кронштейнов для разного количества секций в радиаторе

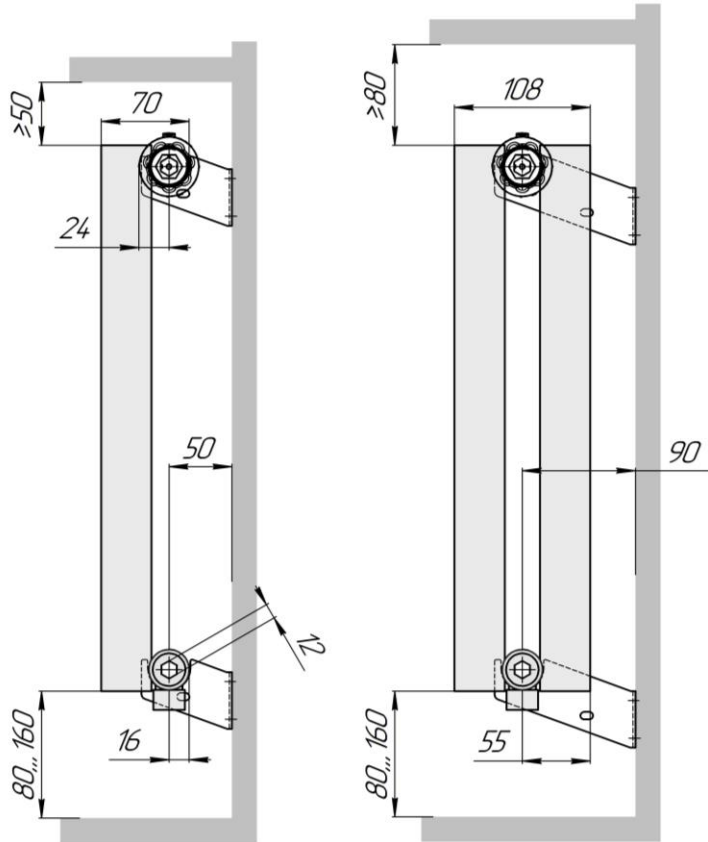


Количество кронштейнов для монтажа:

- 2 шт. для $n < 7$
- 3 шт. для $n = 7, n = 8$
- 4 шт. для $n = 9$ и $n > 9$

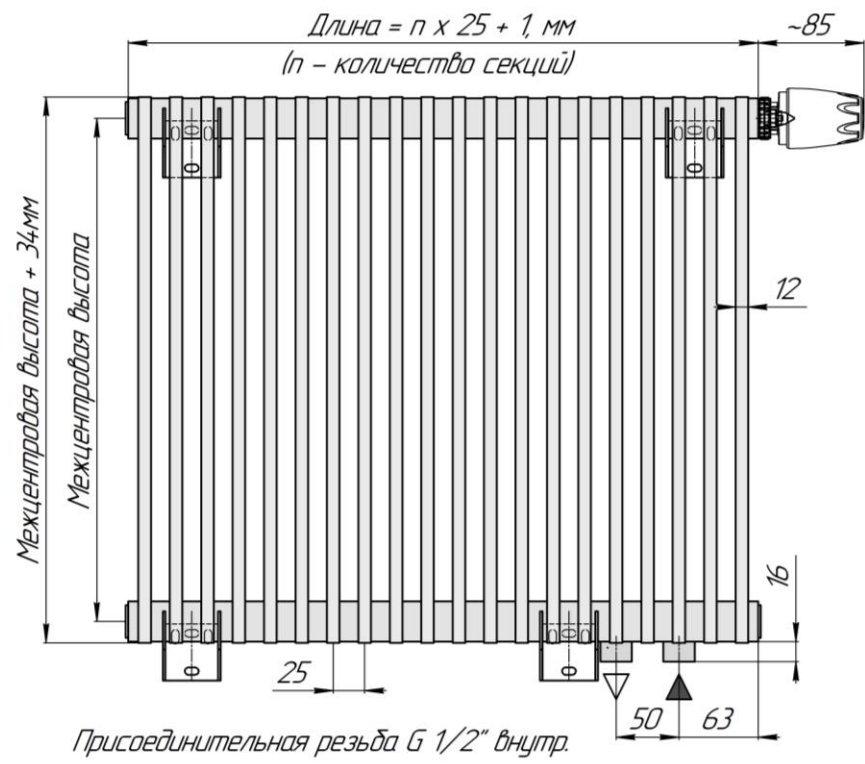
n - количество секций

Радиатор вертикальный настенный с нижним правым подключением "Параллели В нп прав" с встроенным термоклапаном, монтажная схема (левостороннее нижнее подключение – зеркально)

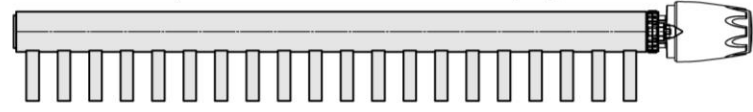


Параллели В 1 нп (вид сбоку, кронштейны С 50)

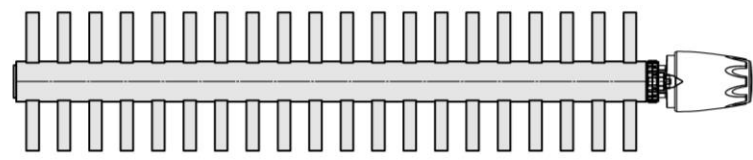
Параллели В 2 нп (вид сбоку, кронштейны С 90)



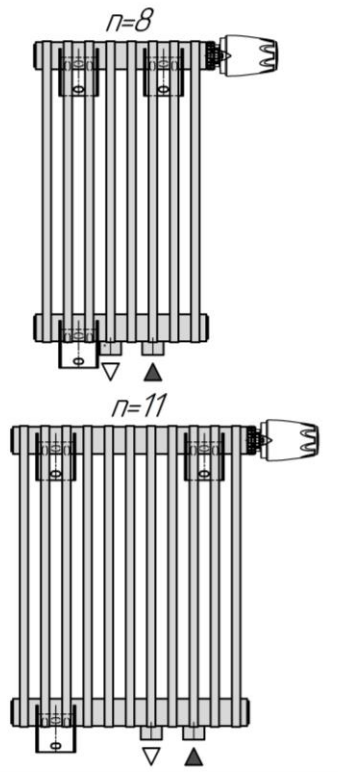
Параллели В 1 нп (вид сверху)



Параллели В 2 нп (вид сверху)



Пример крепления кронштейнов для разного количества секций в радиаторе

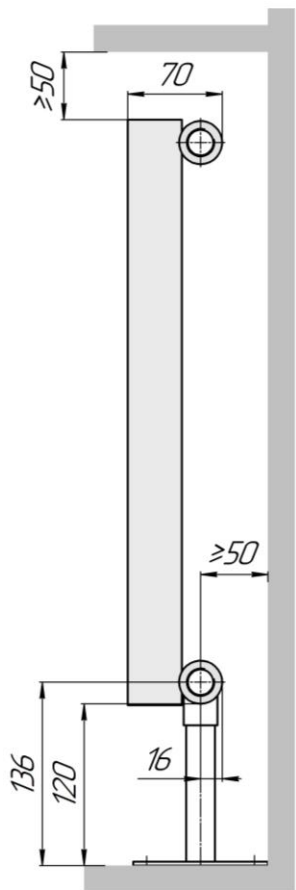


Количество кронштейнов для монтажа:

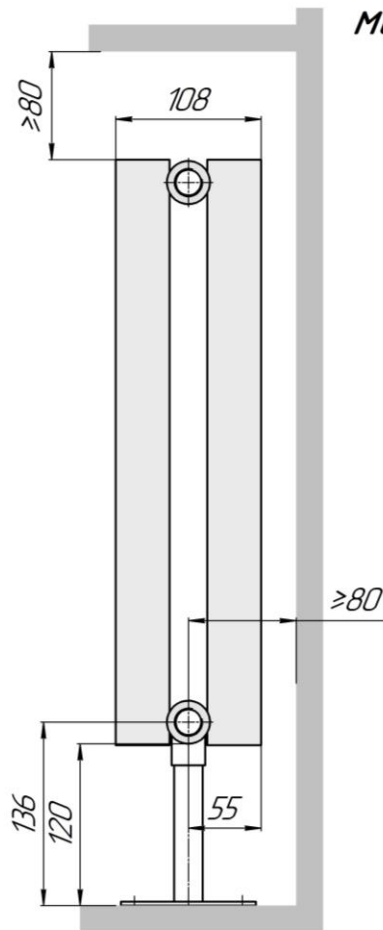
- 3 шт. для $n < 14$
- 4 шт. для $n = 14$ и $n > 14$

n – количество секций

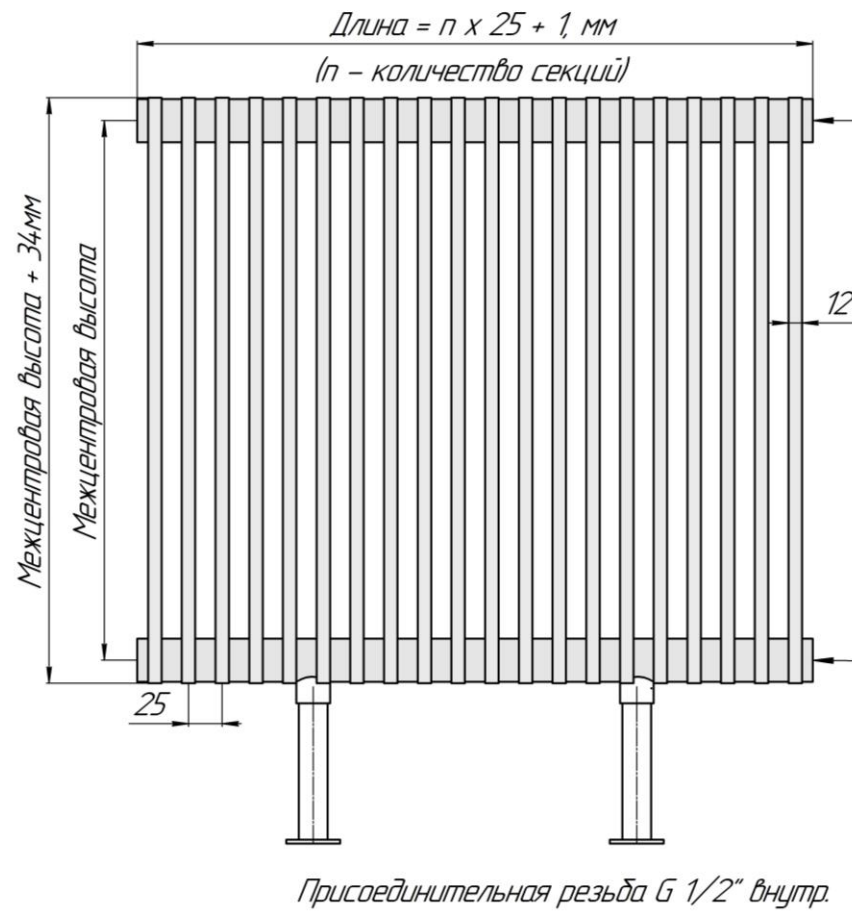
*Радиатор вертикальный напольный с боковым подключением "Параллели В нв",
МОНТАЖНАЯ СХЕМА*



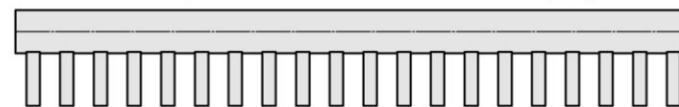
*Параллели В 1 нв
(вид сбоку)*



*Параллели В 2 нв
(вид сбоку)*



Параллели В 1 нв (вид сверху)



Параллели В 2 нв (вид сверху)

