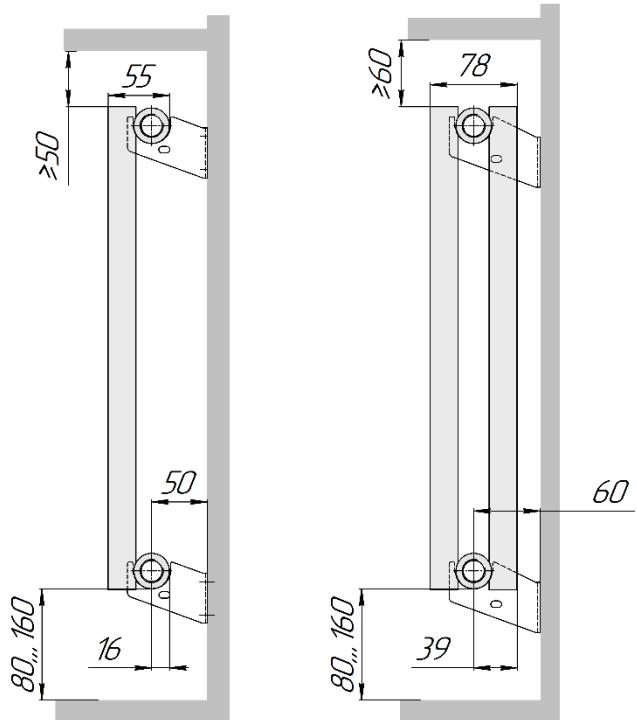
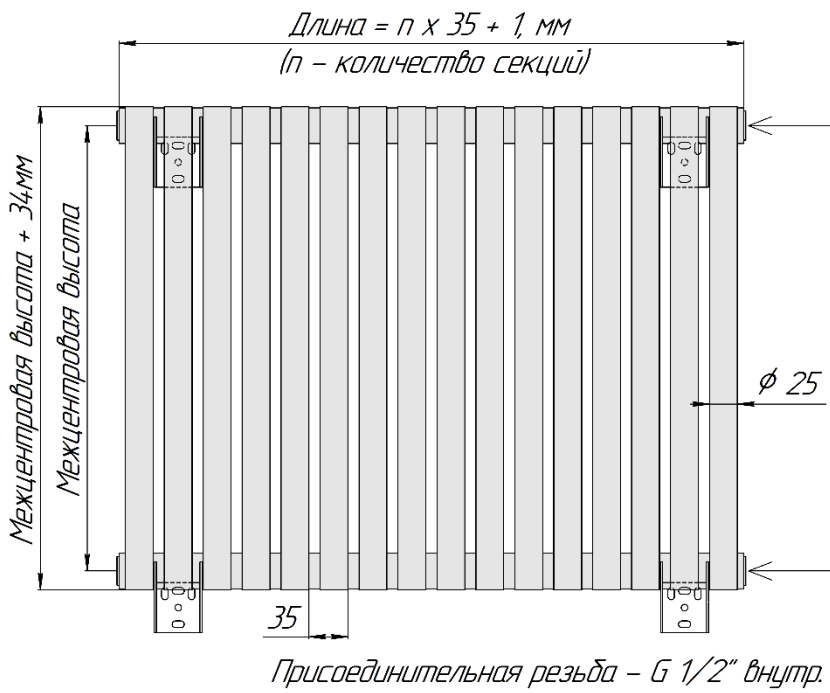


Радиатор настенный с боковым подключением "Гармония А25 N", монтажная схема

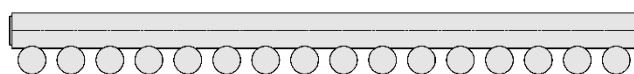


Гармония А25 N 1
(вид сбоку,
кронштейны К 50)

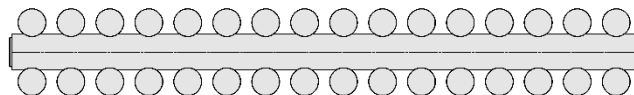
Гармония А25 N 2
(вид сбоку,
кронштейны К 60)



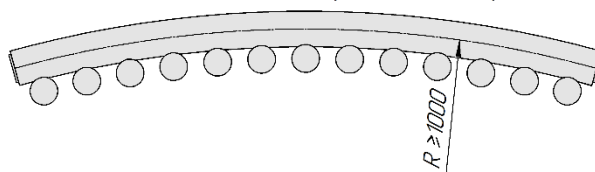
Гармония А25 N 1 (вид сверху)



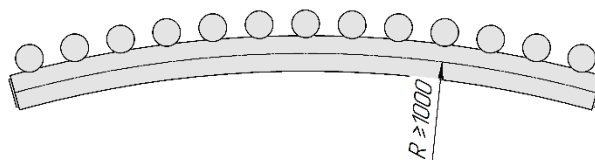
Гармония А25 N 2 (вид сверху)



Гармония А 25 N-1 R внутр. (вид сверху,
изготавливается без встроенного термоклапана)



Гармония А 25 N-1 R наружн. (вид сверху,
изготавливается без встроенного термоклапана)

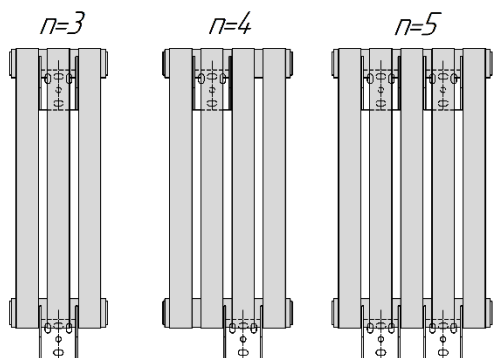


Количество кронштейнов для монтажа:

- 2 шт. для $n < 5$
- 4 шт. для $n = 5$ и $n > 5$

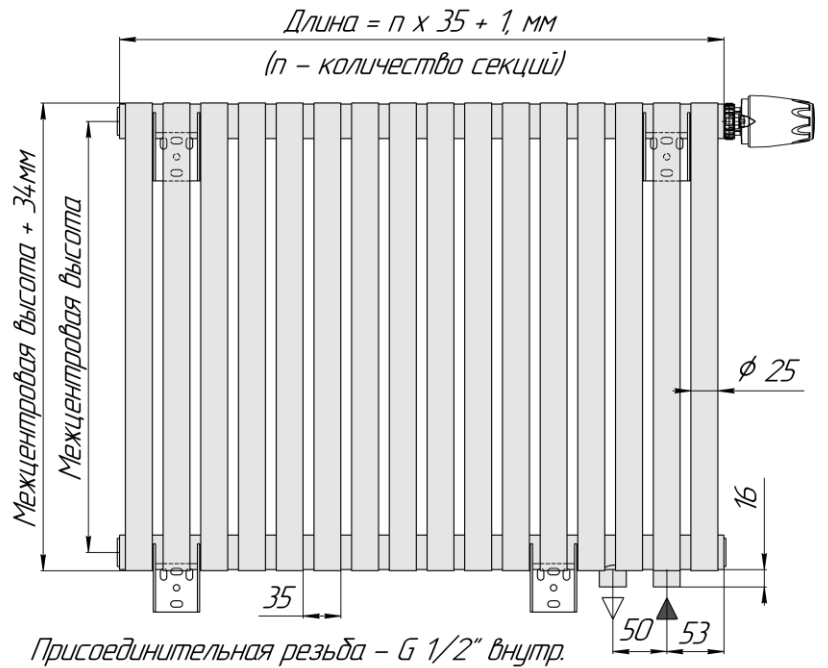
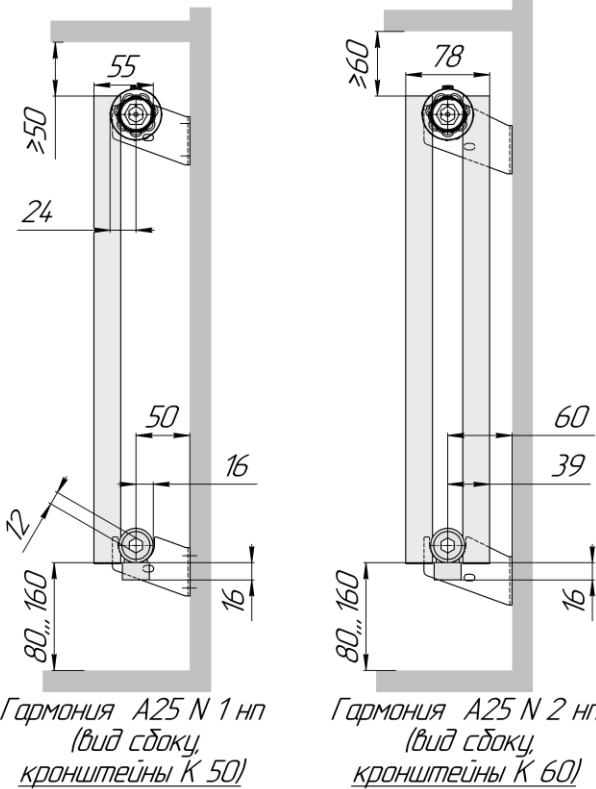
n - количество секций

Пример крепления кронштейнов для разного количества секций в радиаторе

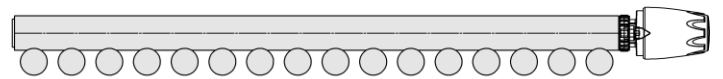


*Радиатор настенный с нижним правым подключением
"Гармония А25 N нп прав" с встроенным термоклапаном,
монтажная схема (левостороннее нижнее подключение – зеркально)*

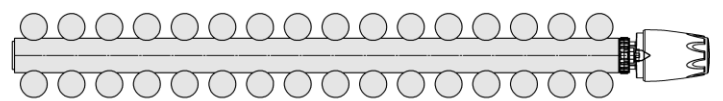
Радиатор с нижним подключением без встроенного термоклапана имеет те же монтажные размеры.



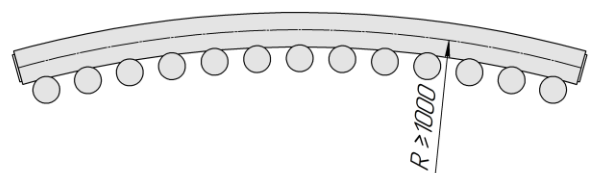
Гармония А25 N 1 нп (вид сверху)



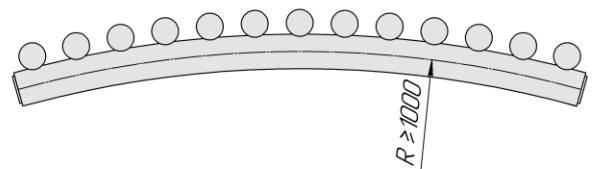
Гармония А25 N 2 нп (вид сверху)



*Гармония А 25 N –1 нп R внутр. (вид сверху,
изготавливается без встроенного термоклапана)*



*Гармония А 25 N –1 нп R наружн. (вид сверху,
изготавливается без встроенного термоклапана)*

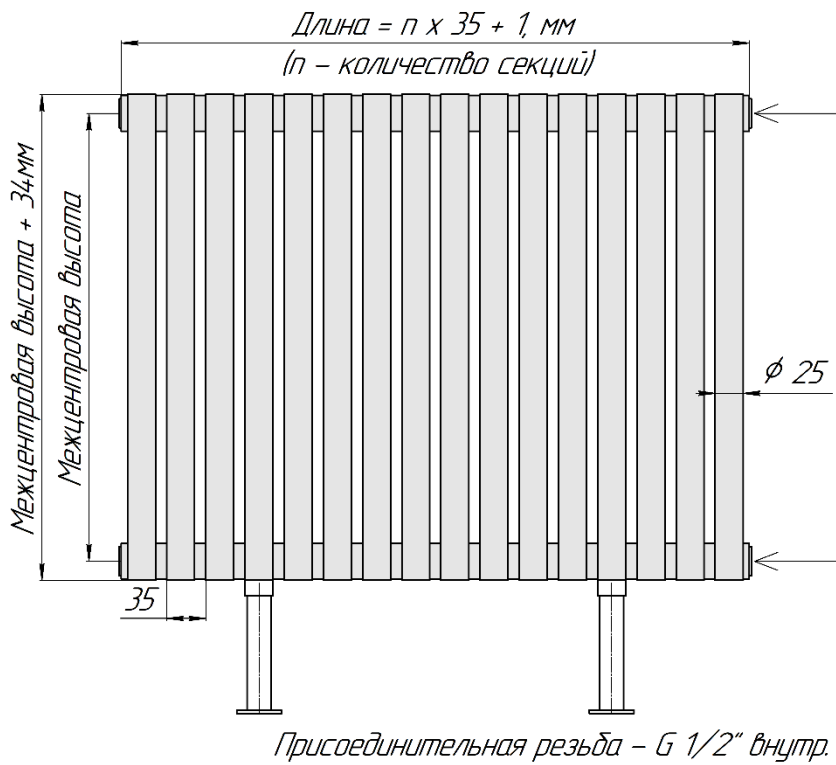
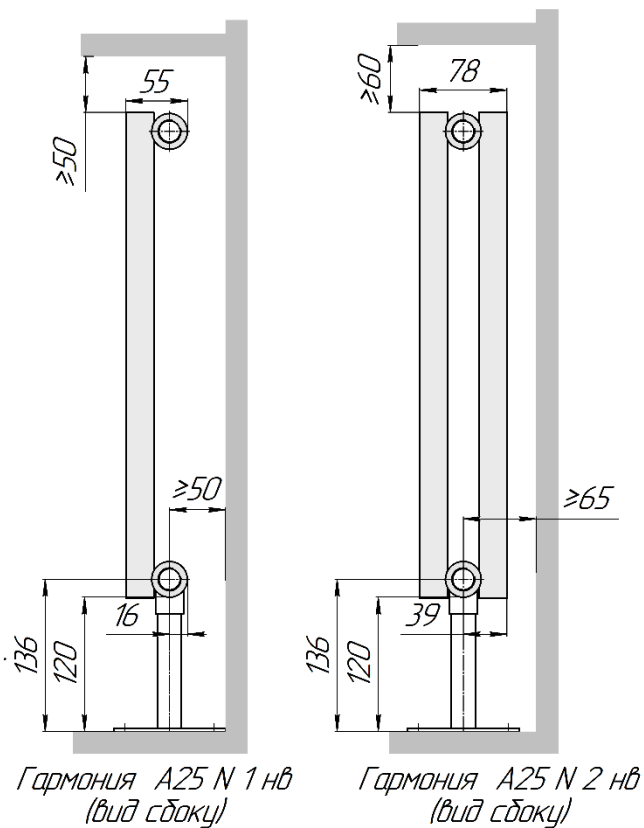


Количество кронштейнов для монтажа:

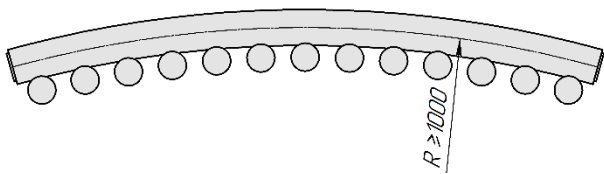
– 4 шт. для $n=6$ и $n>6$

n – количество секций

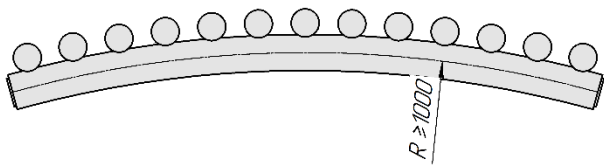
Радиатор напольный с боковым подключением "Гармония А25 N нв", монтажная схема



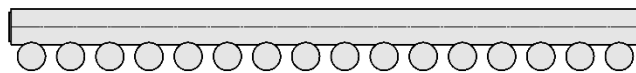
Гармония А 25 N-1 R внутр. (вид сверху, изготавливается без встроенного термоклапана)



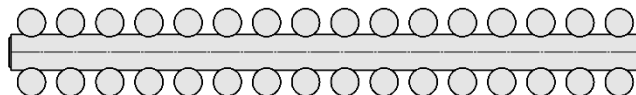
Гармония А 25 N-1 R наружн. (вид сверху, изготавливается без встроенного термоклапана)



Гармония А25 N 1 (вид сверху)

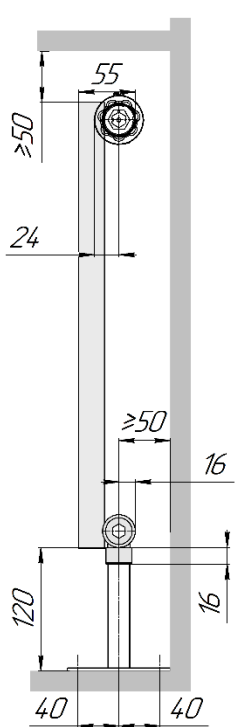


Гармония А25 N 2 (вид сверху)

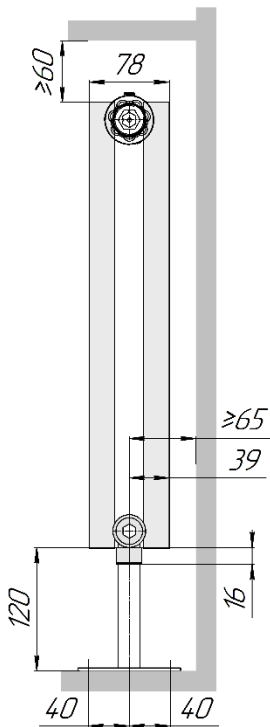


*Радиатор напольный с нижним правым подключением
"Гармония А25 N нп прав нв" с встроенным термоклапаном,
монтажная схема (левостороннее нижнее подключение – зеркально)*

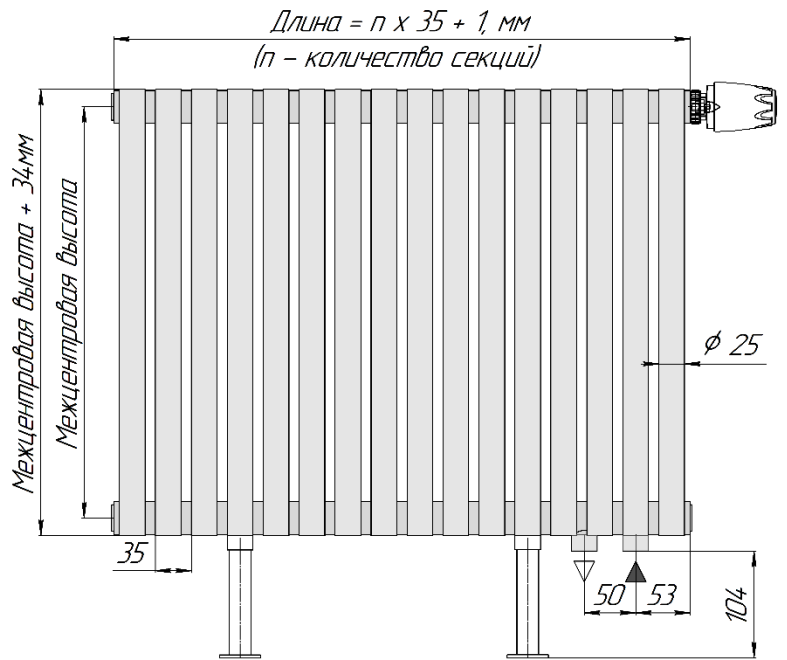
Радиатор с нижним подключением без встроенного термоклапана имеет те же монтажные размеры.



*Гармония А25 N 1 нп нв
(вид сбоку)*

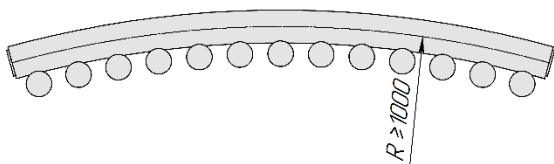


*Гармония А25 N 2 нп нв
(вид сбоку)*

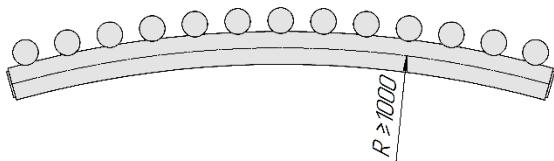


Присоединительная резьба – G 1/2" внутр.

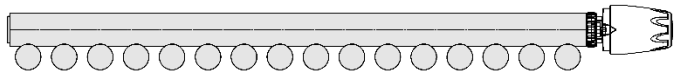
*Гармония А 25 N –1 нп R внутр. (вид сверху,
изготавливается без встроенного термоклапана)*



*Гармония А 25 N –1 нп R наружн. (вид сверху,
изготавливается без встроенного термоклапана)*



Гармония А25 N 1 нп (вид сверху)



Гармония А25 N 2 нп (вид сверху)

