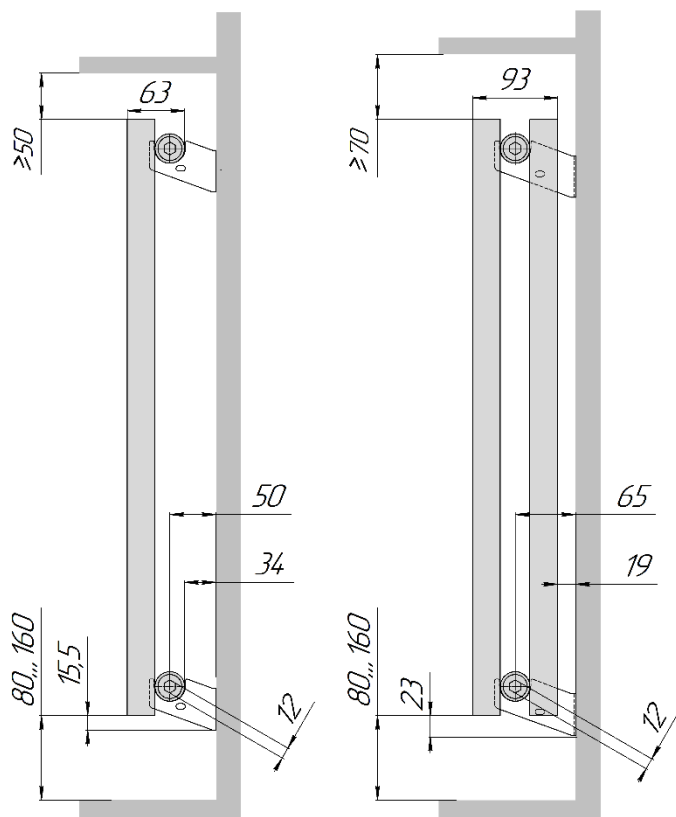


Радиатор вертикальный настенный с боковым подключением "ELLIPSE S V", монтажная схема



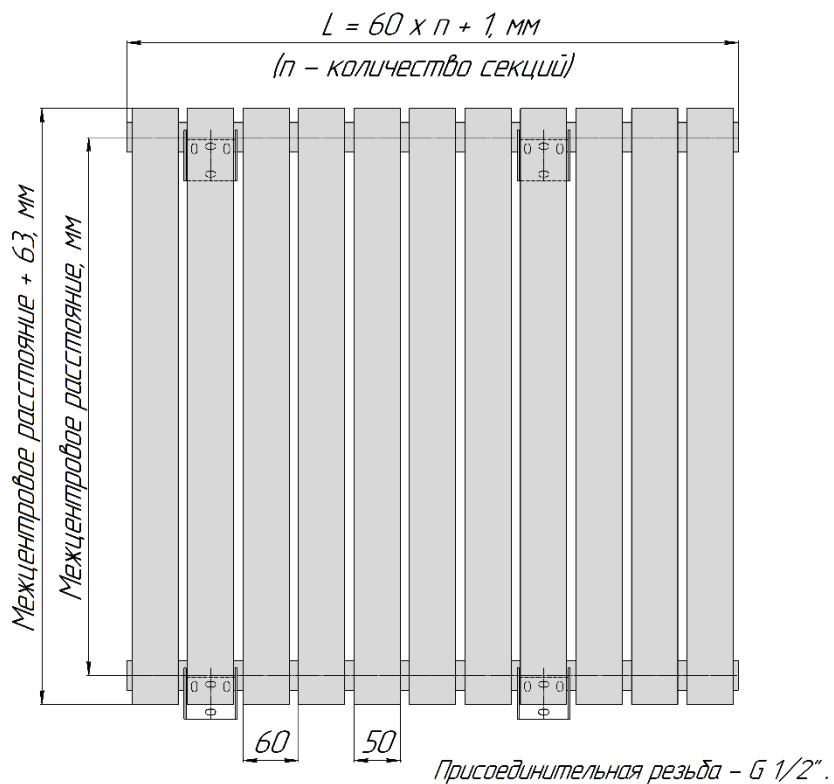
ELLIPSE S V 1 (вид сбоку, кронштейны Г 50)

ELLIPSE S V 2 (вид сбоку, кронштейны Г 65)

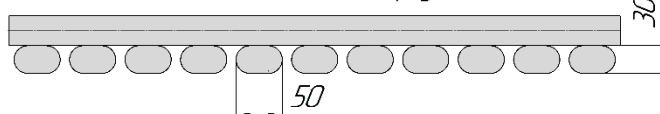
Количество кронштейнов для монтажа:

- 4 шт. для $n=3$ и $n>3$

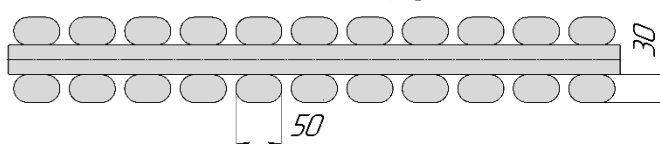
n - количество секций



ELLIPSE S V 1 (вид сверху)



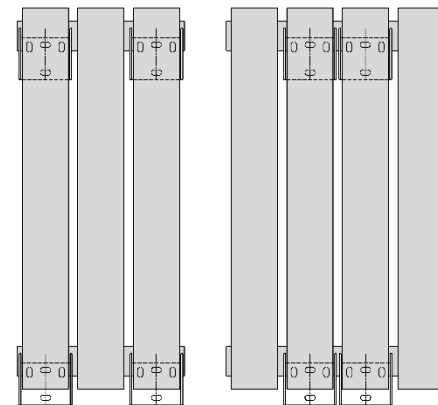
ELLIPSE S V 2 (вид сверху)



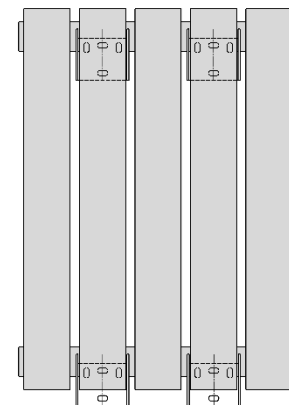
Пример крепления кронштейнов для разного количества секций в радиаторе

$n = 3$

$n = 4$

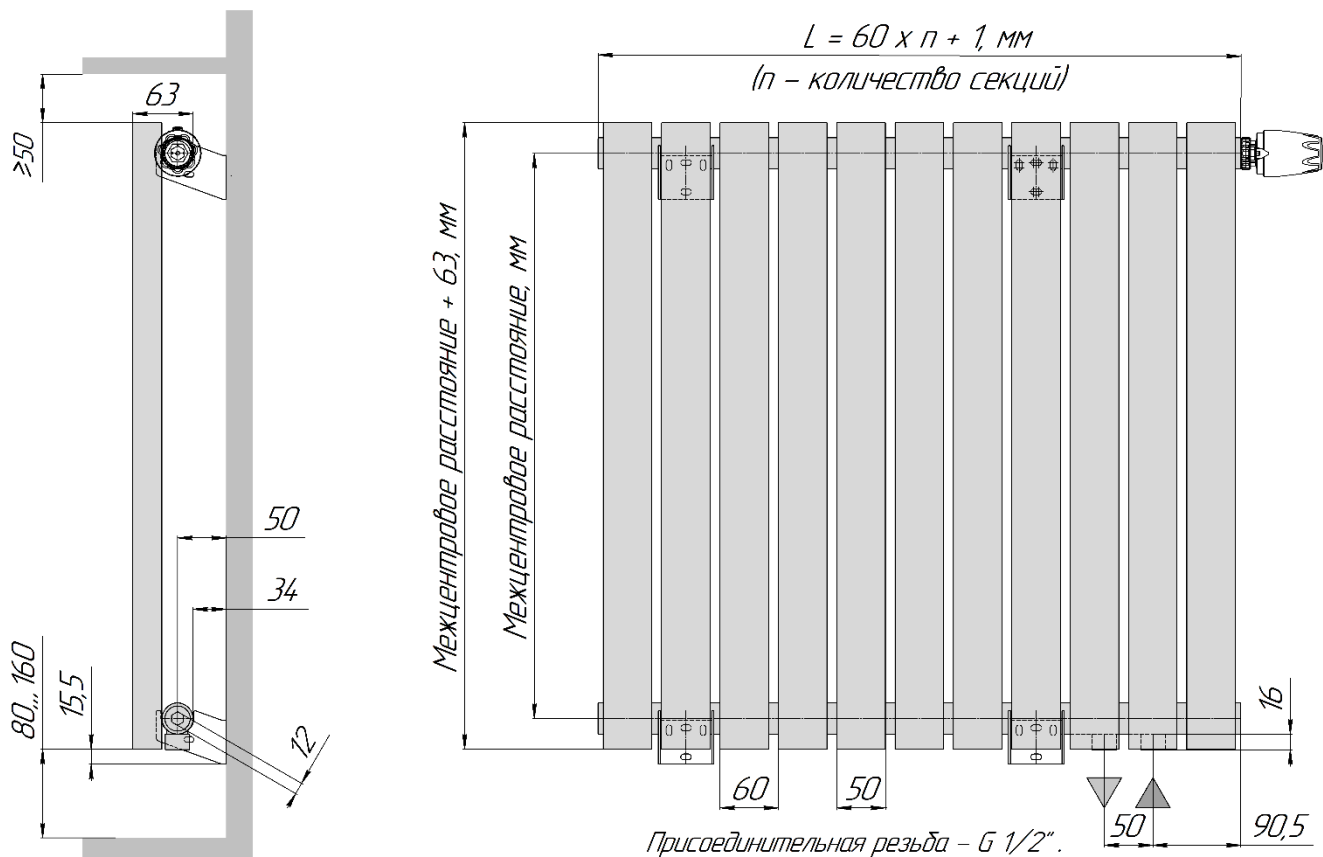


$n = 5$



Радиатор вертикальный настенный с нижним правым подключением "ELLIPSE S V 1 RT" с встроенным термоклапаном, монтажная схема (левое нижнее подключение LT – зеркально)

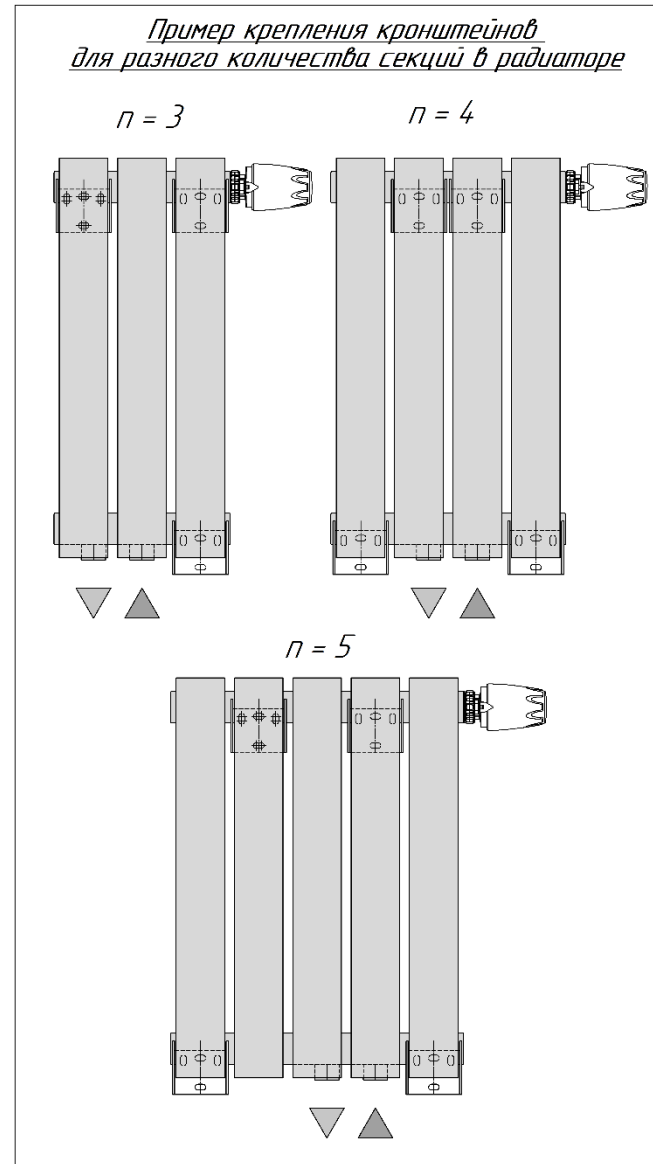
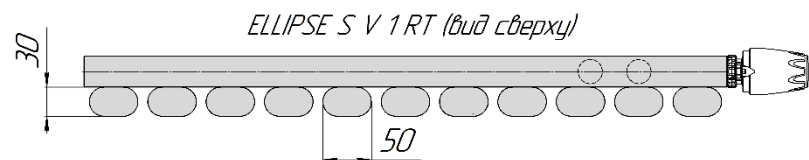
*Минимальное количество секций в радиаторе – 3 секции.
Радиатор с нижним подключением без встроенного термоклапана (исполнения R, L) имеет те же монтажные размеры.*



ELLIPSE S V 1 RT (вид сбоку, кронштейны Г 50)

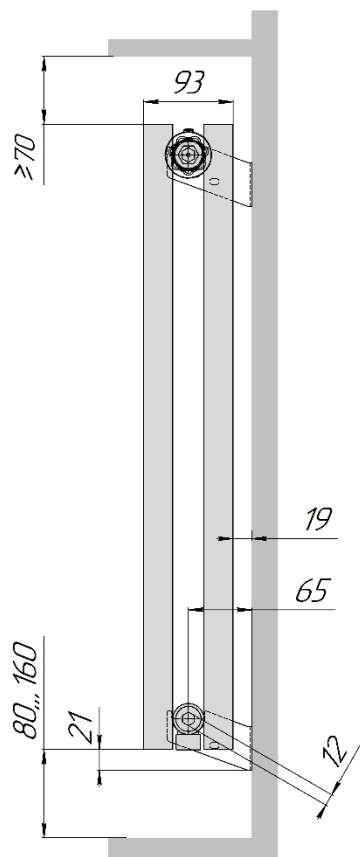
Количество кронштейнов для монтажа:

- 3 шт. для $n=3$
 - 4 шт. для $n=4$ и $n>4$
- n – количество секций

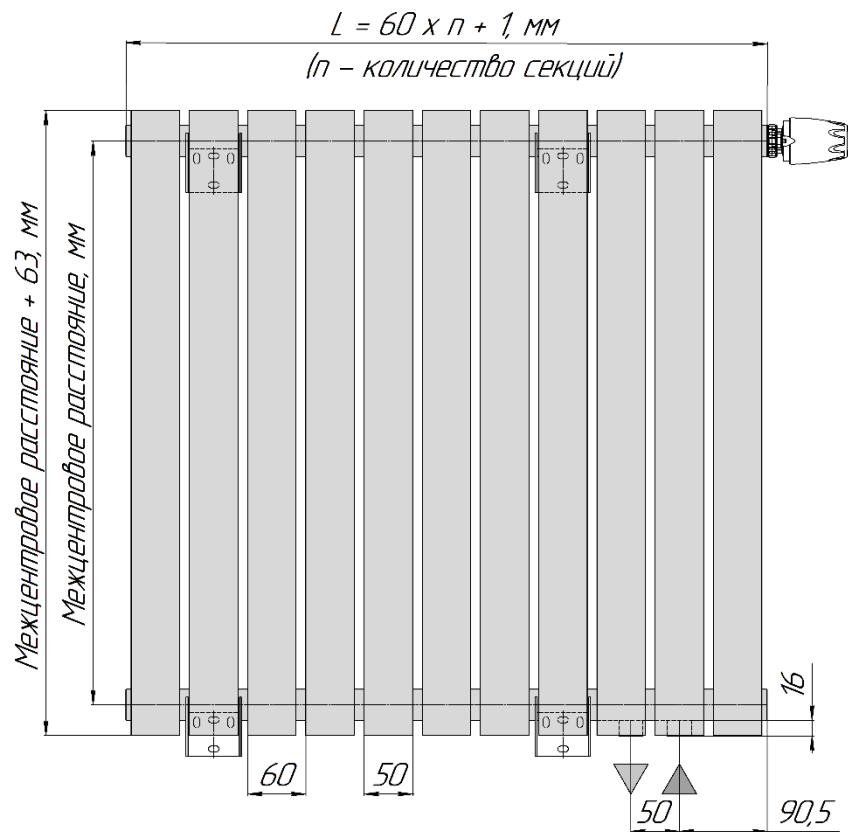


*Радиатор вертикальный настенный с универсальным нижним подключением
"ELLIPSE S V 2 UT" с встроенным термоклапаном, монтажная схема (левостороннее подключение зеркально)*

*Минимальное количество секций в радиаторе – 3 секции.
Радиатор с нижним подключением без встроенного термоклапана (исполнения U) имеет те же монтажные размеры.*

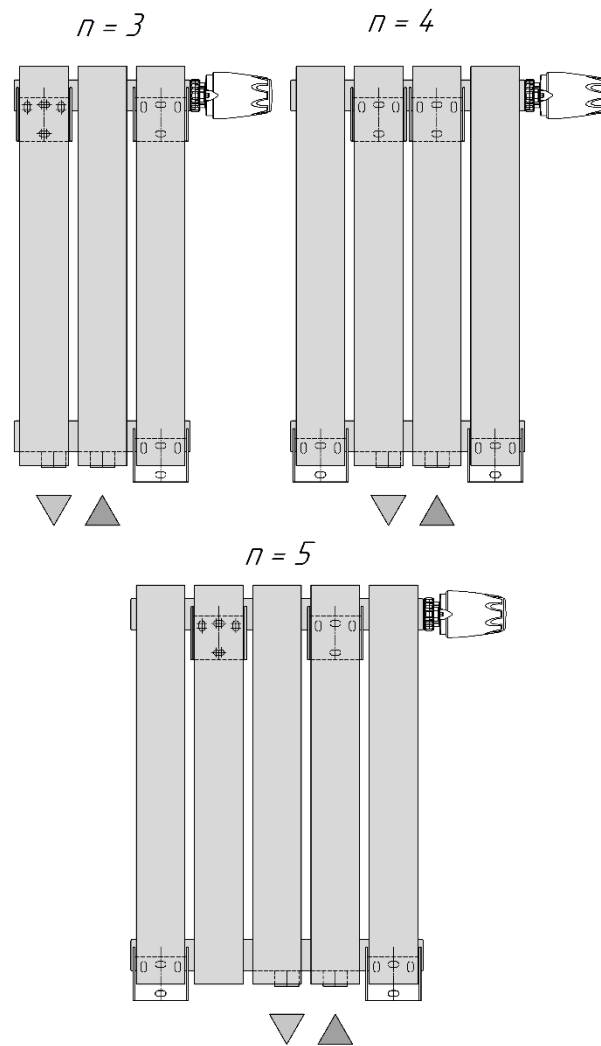


*ELLIPSE S V 2 UT (вид сбоку,
кронштейны Г 65)*



*Правостороннее подключение
Присоединительная резьба – G 1/2".*

*Пример крепления кронштейнов
для разного количества секций в радиаторе*

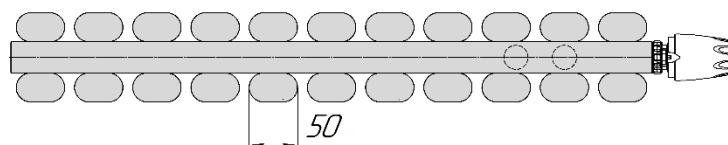


Количество кронштейнов для монтажа:

- 3 шт. для n=3
- 4 шт. для n=4 и n>4

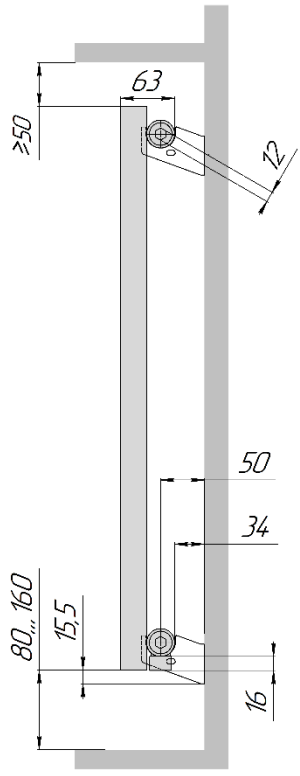
n – количество секций

ELLIPSE S V 2 UT (вид сверху)



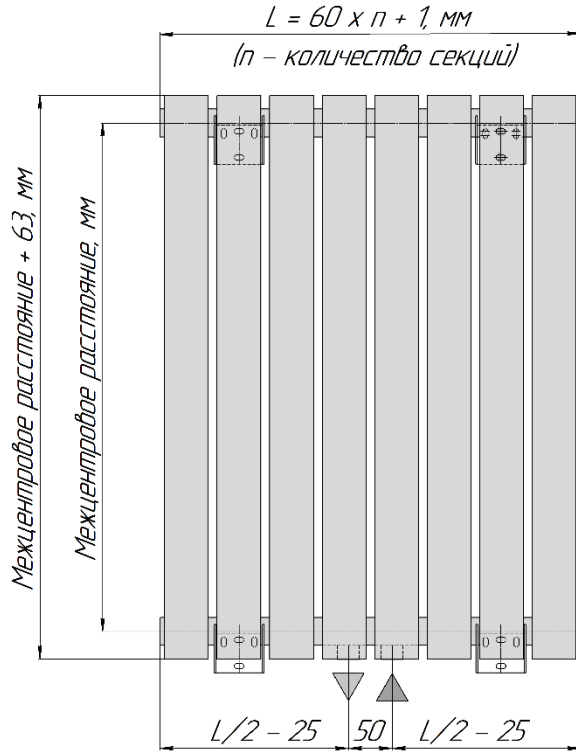
Радиатор вертикальный настенный с центральным нижним подключением подача справа "ELLIPSE S V 1 CR",
монтажная схема (нижнее подключение подача слева (CL – зеркально)

Радиатор встроенным термакклапаном не оснащается.
Радиатор изготавливается с количеством секций от 4 до 8.



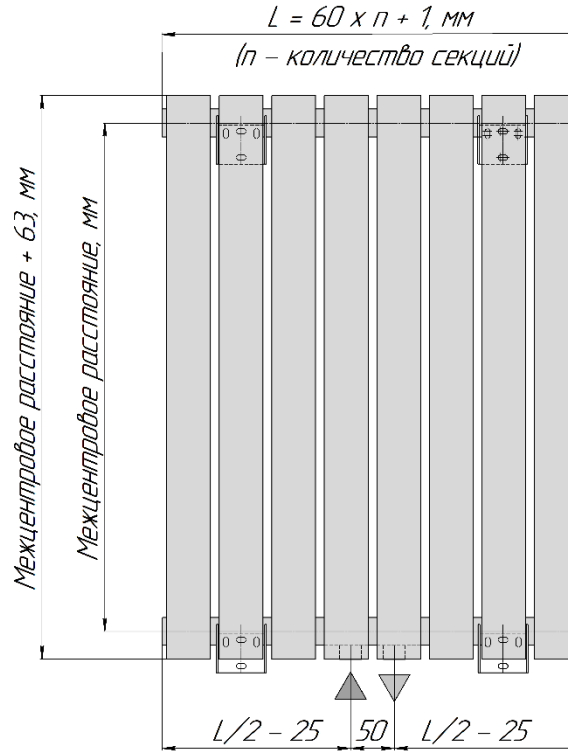
ELLIPSE S V 1 CR (CL) (вид сбоку,
кранштейны Г 50)

ELLIPSE S V 1 CR



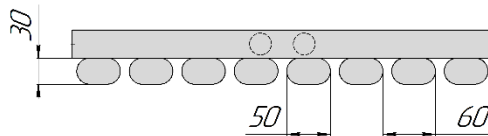
Присоединительная резьба – G 1/2".

ELLIPSE S V 1 CL

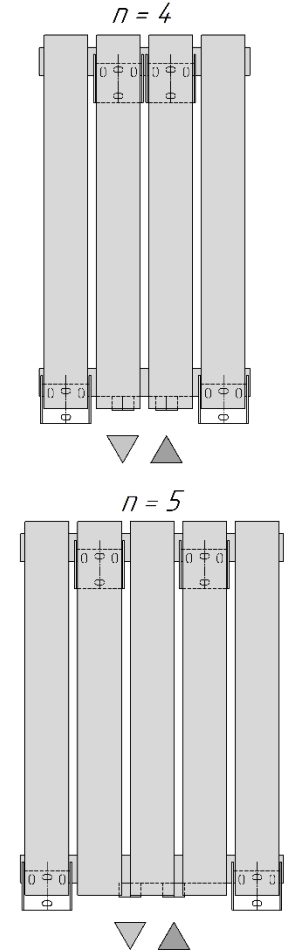


Присоединительная резьба – G 1/2".

ELLIPSE S V 1 CR (CL) (вид сверху)



Пример крепления кронштейнов
для разного количества
секций в радиаторе



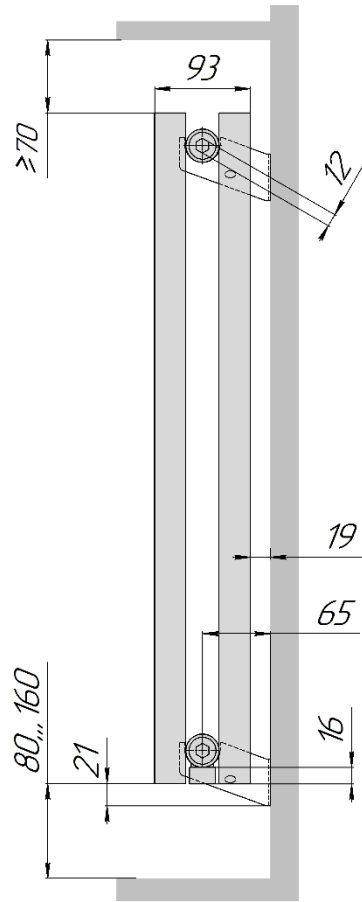
Количество кронштейнов для монтажа:

– 4 шт. для n=4 и n=4

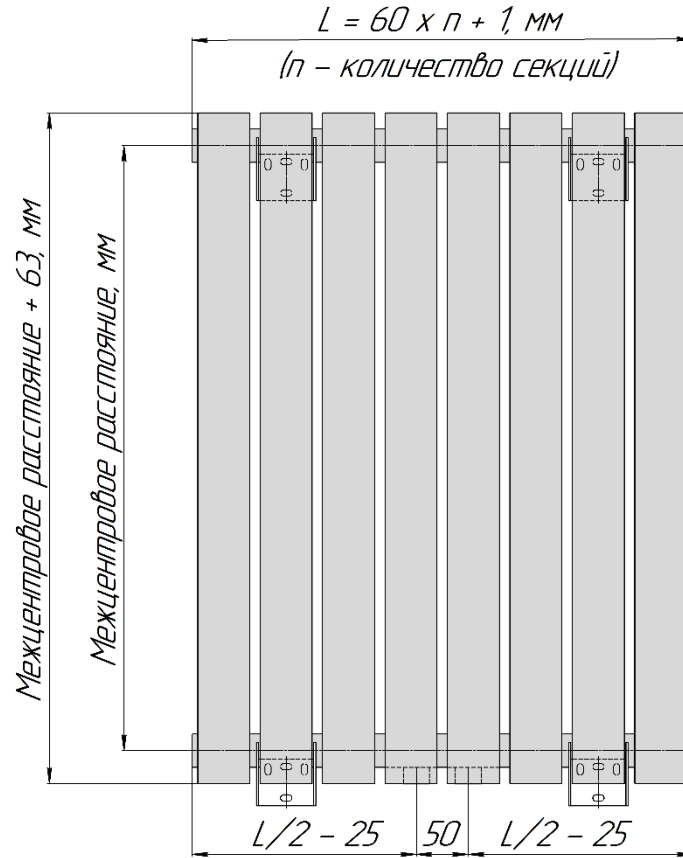
n – количество секций

**Радиатор вертикальный настенный с универсальным центральным нижним подключением
"ELLIPSE S V 2 CU", монтажная схема**

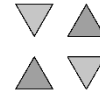
*Радиатор встроенным термоклапаном не оснащается.
Радиатор изготавливается с количеством секций от 4 до 8.*



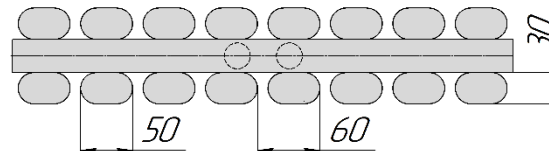
ELLIPSE S V 2 CU (вид сбоку, кронштейны Г 65)



Присоединительная резьба - G 1/2".

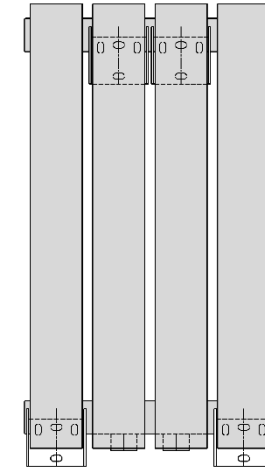


ELLIPSE S V 2 CU (вид сверху)

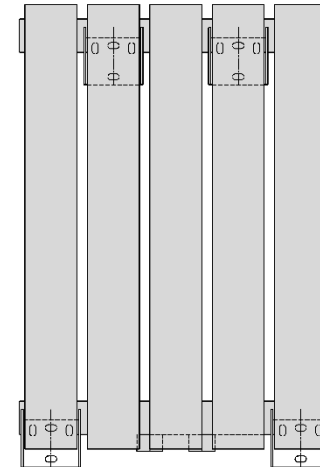


Пример крепления кронштейнов для разного количества секций в радиаторе

n = 4



n = 5

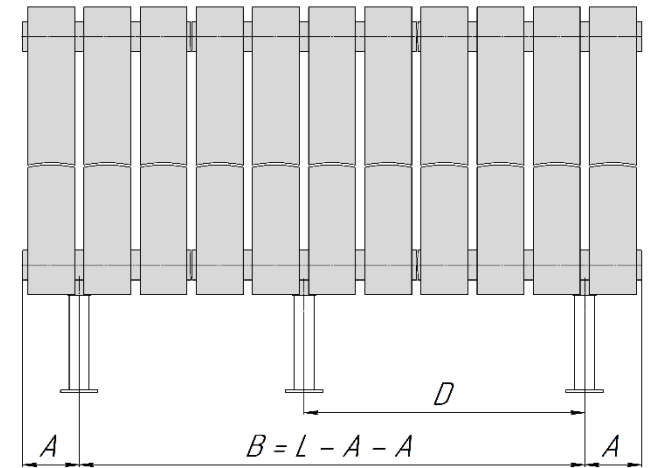
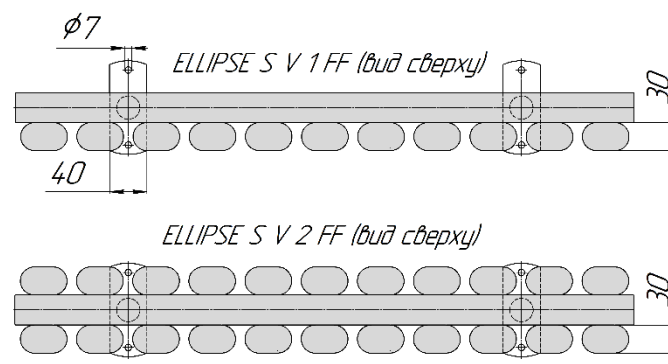
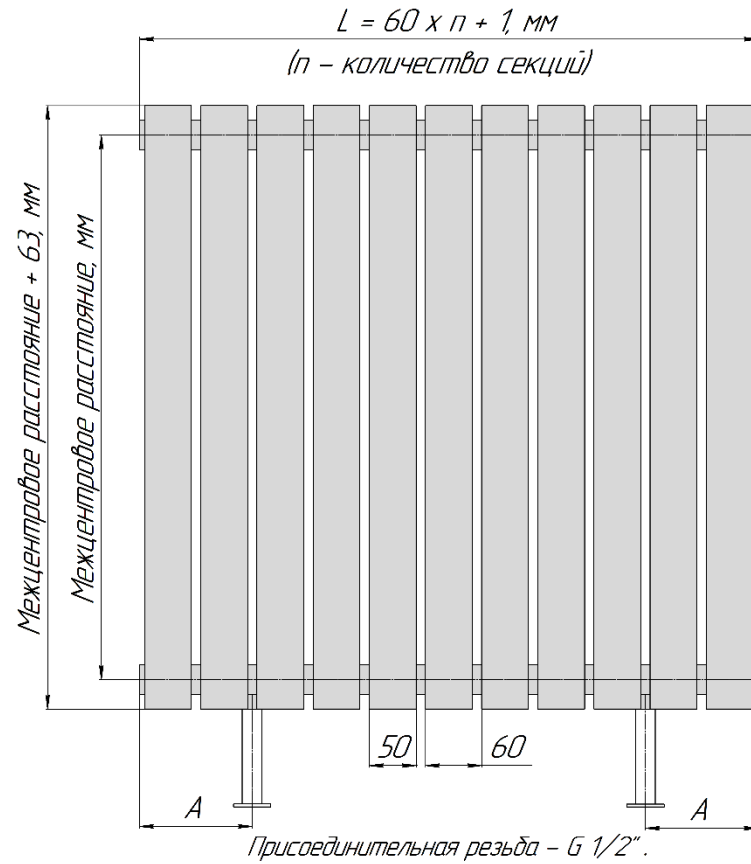
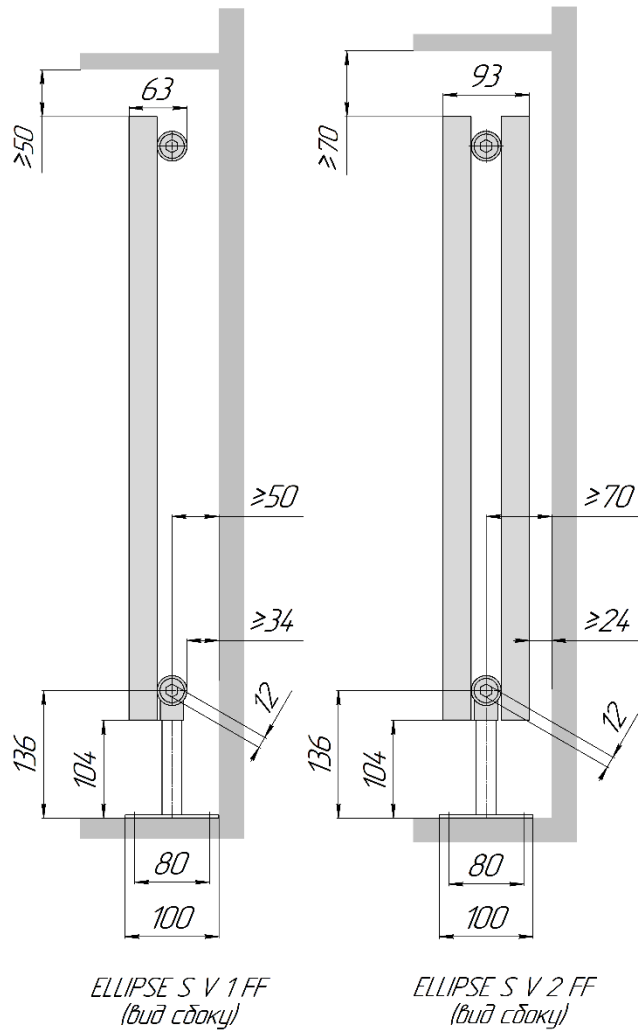


Количество кронштейнов для монтажа:

- 4 шт. для n=4 и n>4

n - количество секций

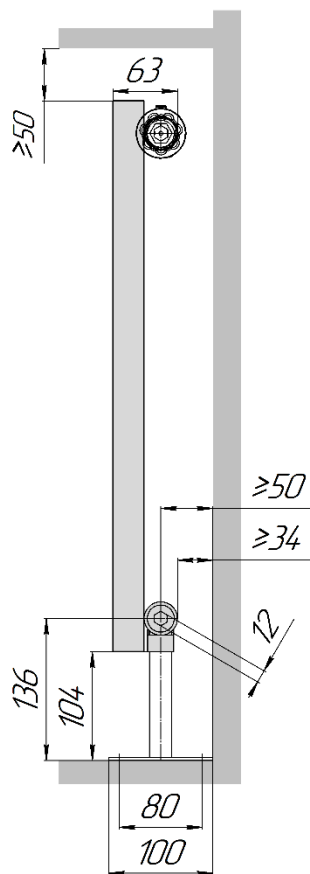
Радиатор вертикальный напольный с боковым подключением "ELLIPSE S V FF", монтажная схема



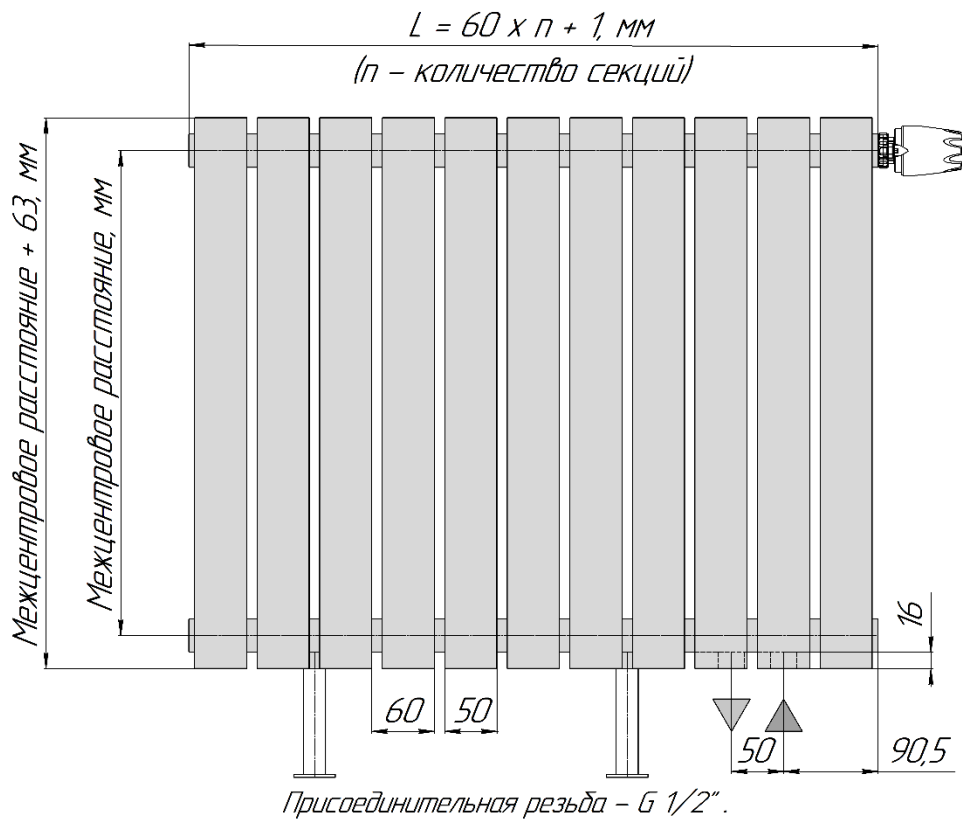
Количество секций радиатора	A, мм	Количество ножек	D, мм
3	30,5	2	-
4-6	60,5	2	-
7-11	120,5	2	-
12-15	180,5	2	-
16-24	240,5	2	-
25, 27, 29, 31, 33, 35, 37	240,5	3	B/2-30
26, 28, 30, 32, 34, 36	240,5	3	(B/2)

Радиатор вертикальный напольный с нижним правым подключением "ELLIPSE S V 1 RT FF" с встроенным термоклапаном, монтажная схема (левое нижнее подключение LT – зеркально)

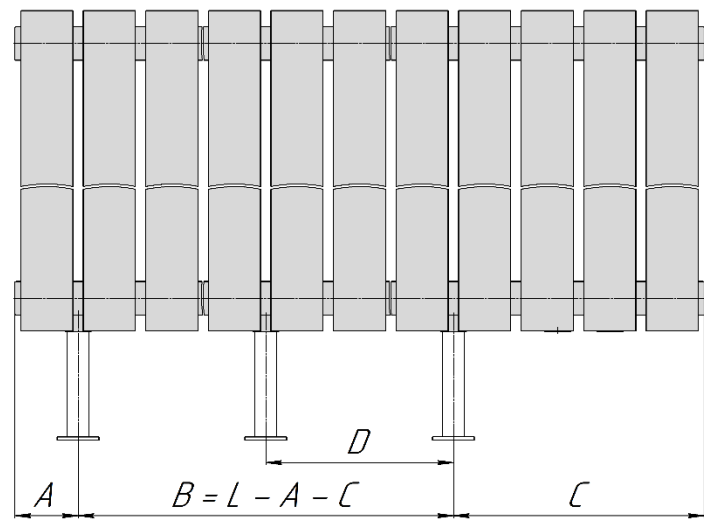
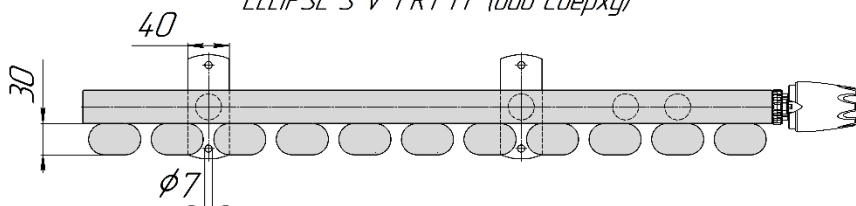
*Минимальное количество секций в радиаторе – 9 секции.
Радиатор с нижним подключением без встроенного термоклапана (исполнения R, L) имеет те же монтажные размеры.*



ELLIPSE S V 1 RT FF (вид сбоку)



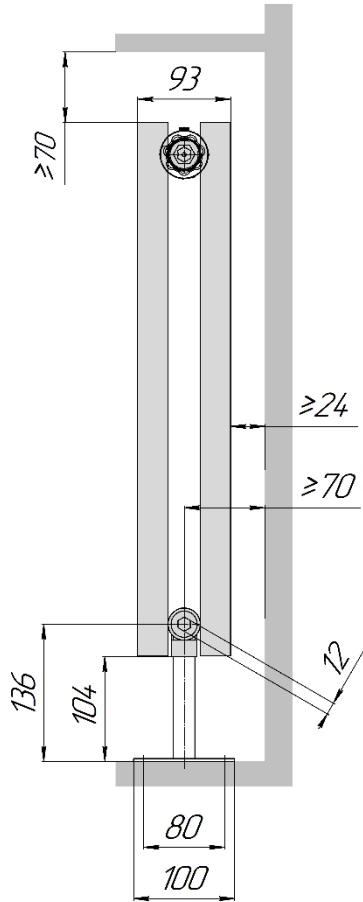
ELLIPSE S V 1 RT FF (вид сверху)



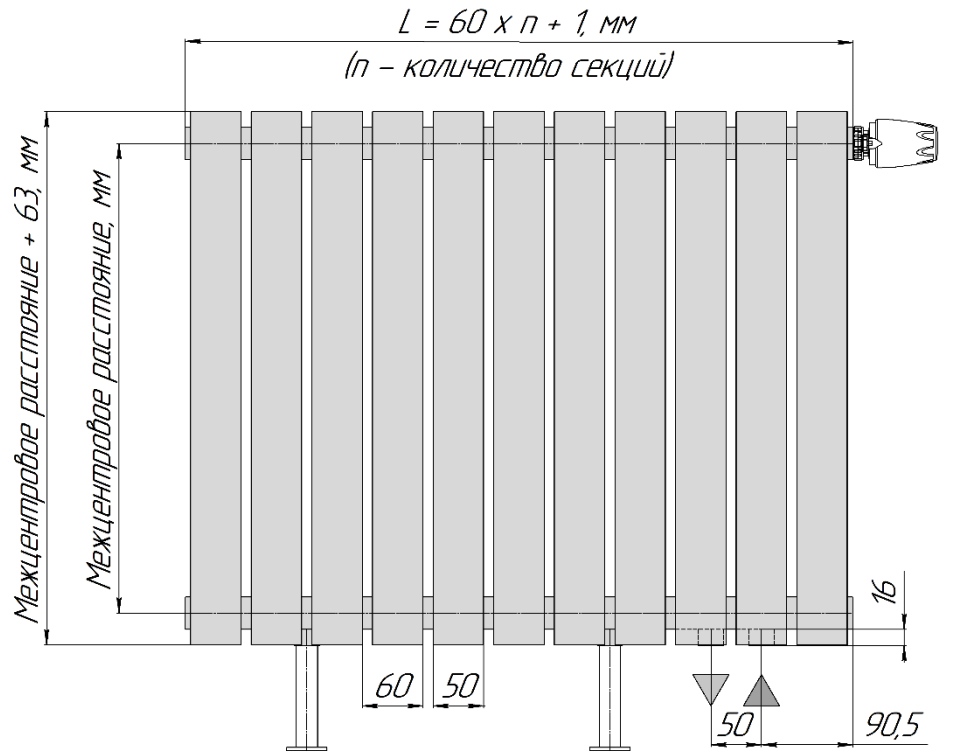
Количество секций радиатора	A, мм	C, мм	Количество ножек	D, мм
9,10	60,5	240,5	2	-
11-13	120,5	240,5	2	-
14,15	180,5	240,5	2	-
16-19	240,5	240,5	2	-
20-24	300,5	300,5	2	-
25, 27, 29, 31, 33, 35, 37	300,5	300,5	3	B/2-30
26, 28, 30, 32, 34, 36	300,5	300,5	3	(B/2)

Радиатор вертикальный напольный с универсальным нижним подключением "ELLIPSE S V 2 UT FF" с встроенным термоклапаном, монтажная схема (левостороннее подключение зеркально)

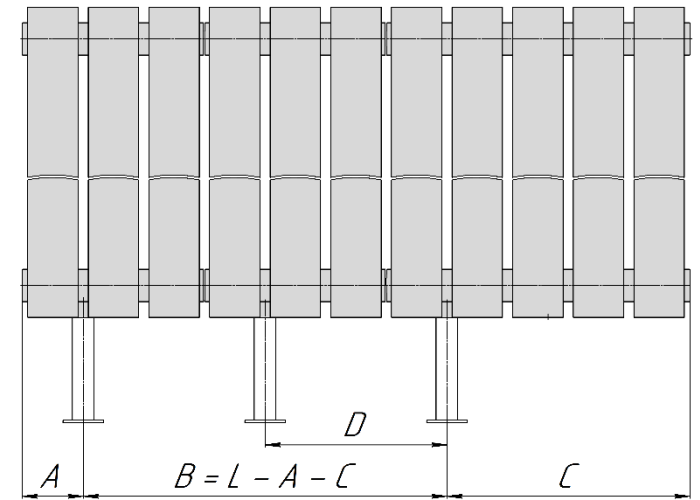
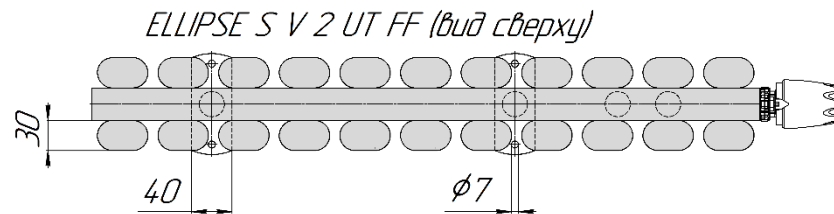
*Минимальное количество секций в радиаторе – 9 секций.
Радиатор с нижним подключением без встроенного термоклапана (исполнения U) имеет те же монтажные размеры.*



ELLIPSE S V 2 UT FF (вид сбоку)



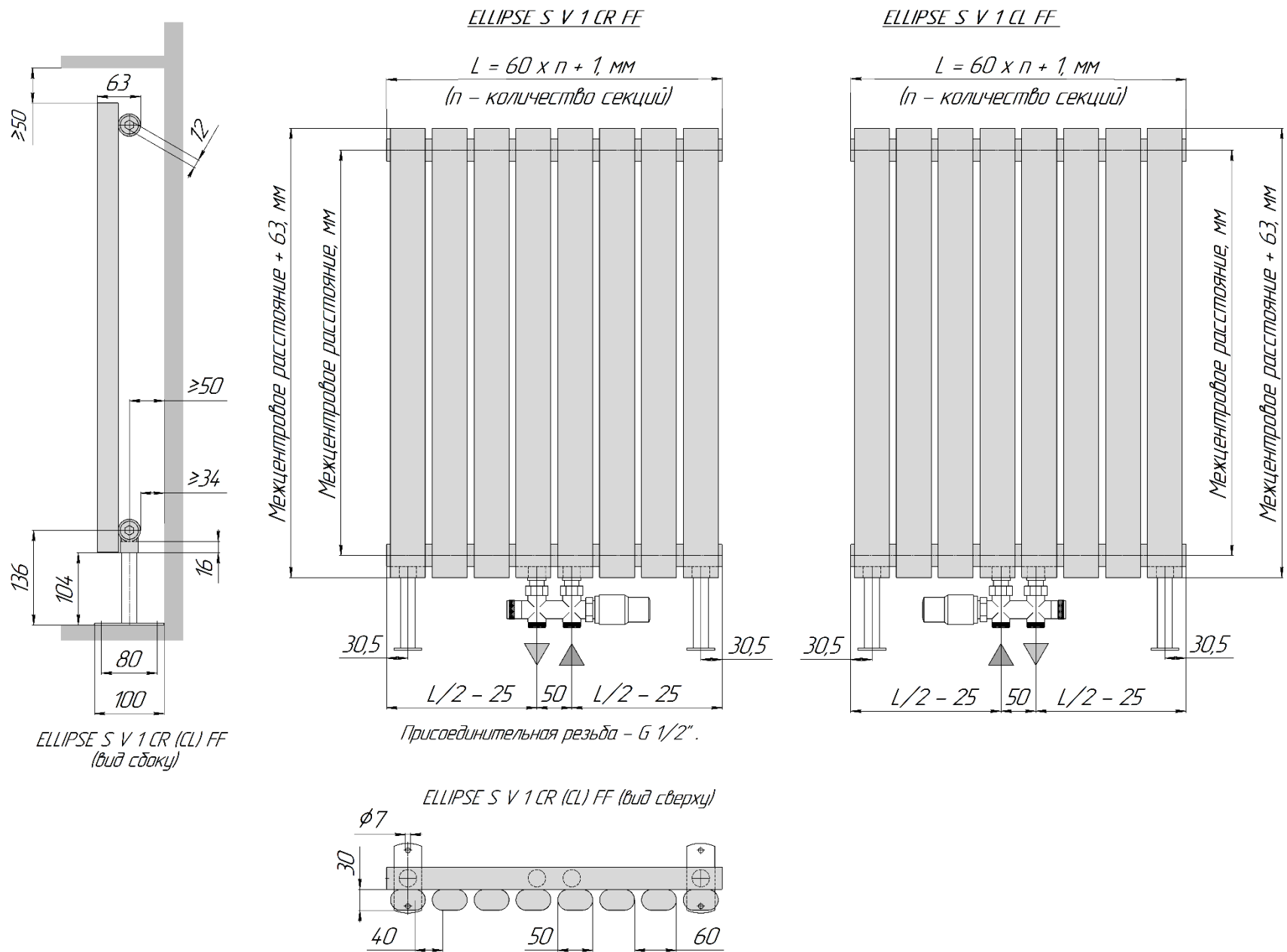
*Правостороннее подключение
Присоединительная резьба – G 1/2"*



Количество секций прибора	A, мм	C, мм	Количество ножек	D, мм
9,10	60,5	240,5	2	-
11-13	120,5	240,5	2	-
14,15	180,5	240,5	2	-
16-19	240,5	240,5	2	-
20-24	300,5	300,5	2	-
25, 27, 29, 31, 33, 35, 37	300,5	300,5	3	B/2-30
26, 28, 30, 32, 34, 36	300,5	300,5	3	(B/2)

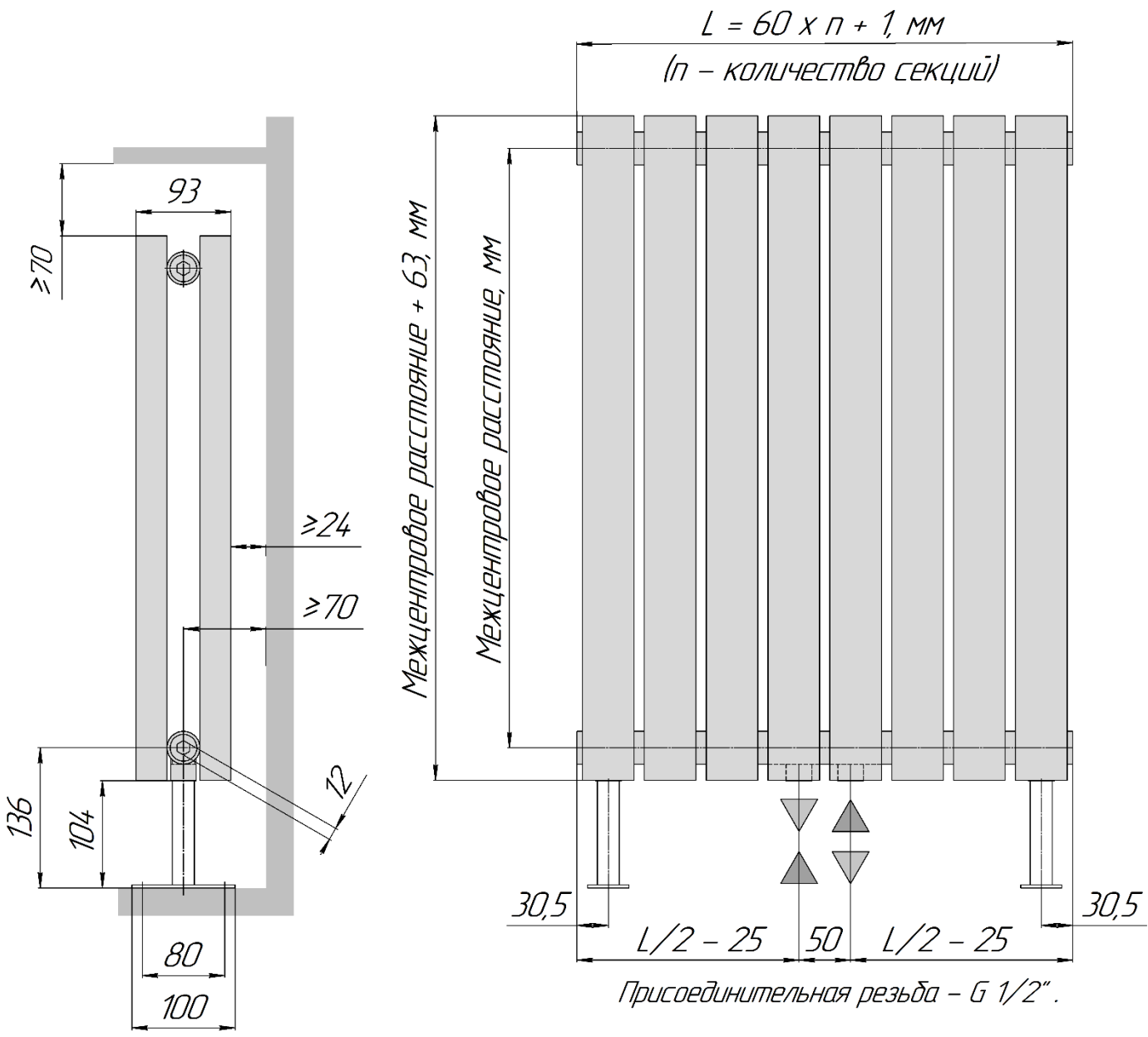
*Радиатор вертикальный напольный с центральным нижним подключением подача справа
"ELLIPSE S V 1 CR FF", монтажная схема (нижнее подключение подача слева (CL – зеркально))*

*Радиатор встроенным термклапаном не оснащается.
Радиатор изготавливается с количеством секций от 4 до 8.
Радиатор с возможностью подключения арматуры с встроенным термклапаном изготавливается с количеством секций: 7 и 8.*

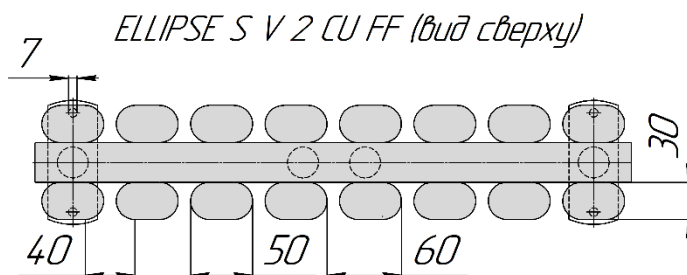


Радиатор вертикальный напольный с универсальным центральным нижним подключением "ELLIPSE S V 2 CU FF", монтажная схема

Радиатор встроенным термоклапаном не оснащается.
 Радиатор изготавливается с количеством секций от 4 до 8.
 Радиатор с возможностью подключения арматуры с встроенным термоклапаном изготавливается с количеством секций: 7 и 8.



ELLIPSE S V 2 CU FF
(вид сбоку)



ELLIPSE S V 2 CU FF (вид сверху)