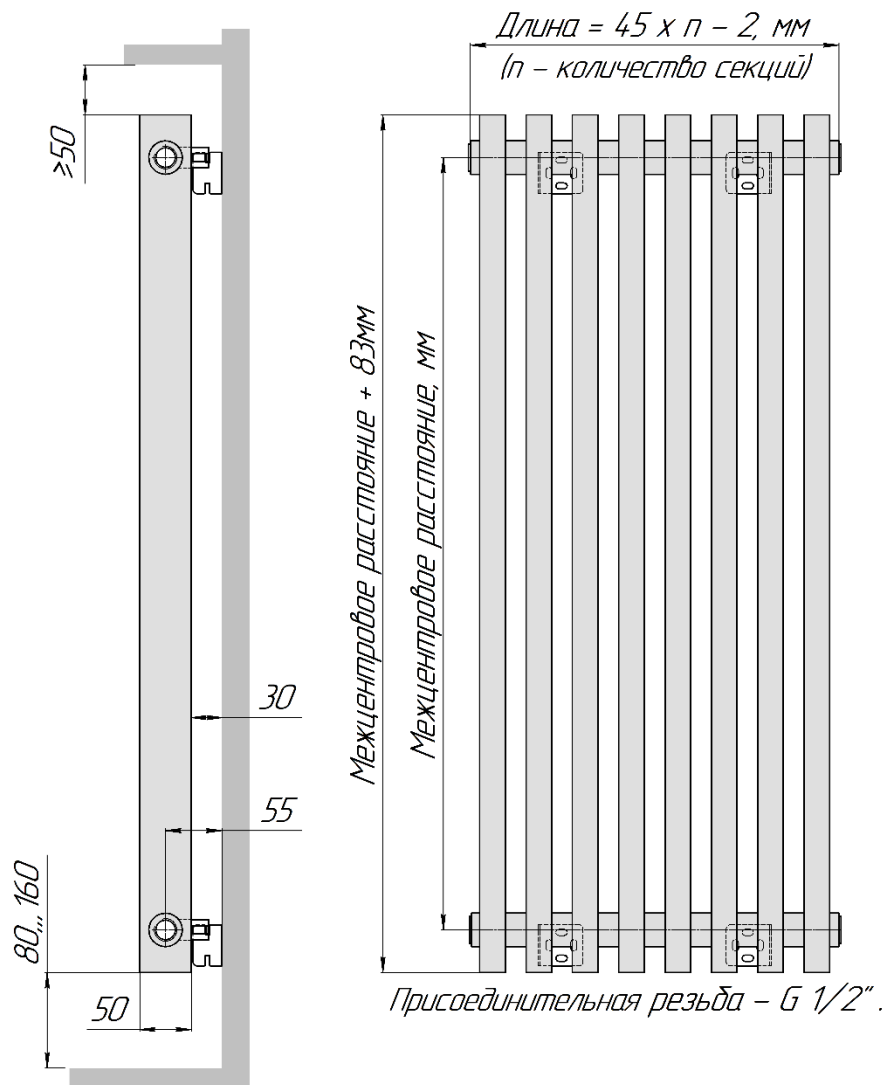


*Радиатор вертикальный настенный с боковым подключением
"QUADRUM NEO 50 V", монтажная схема*

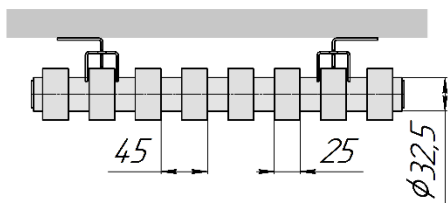


*QUADRUM NEO 50 V
(вид сбоку, кронштейны КС 14)*

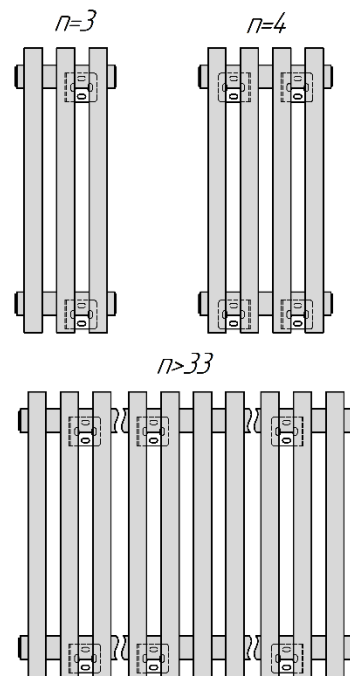
Количество кронштейнов
для монтажа:

- 2 шт. для 3 секций
- 4 шт. для 4...33 секций
- 6 шт. для 34...50 секций

QUADRUM NEO 50 V (вид сверху)

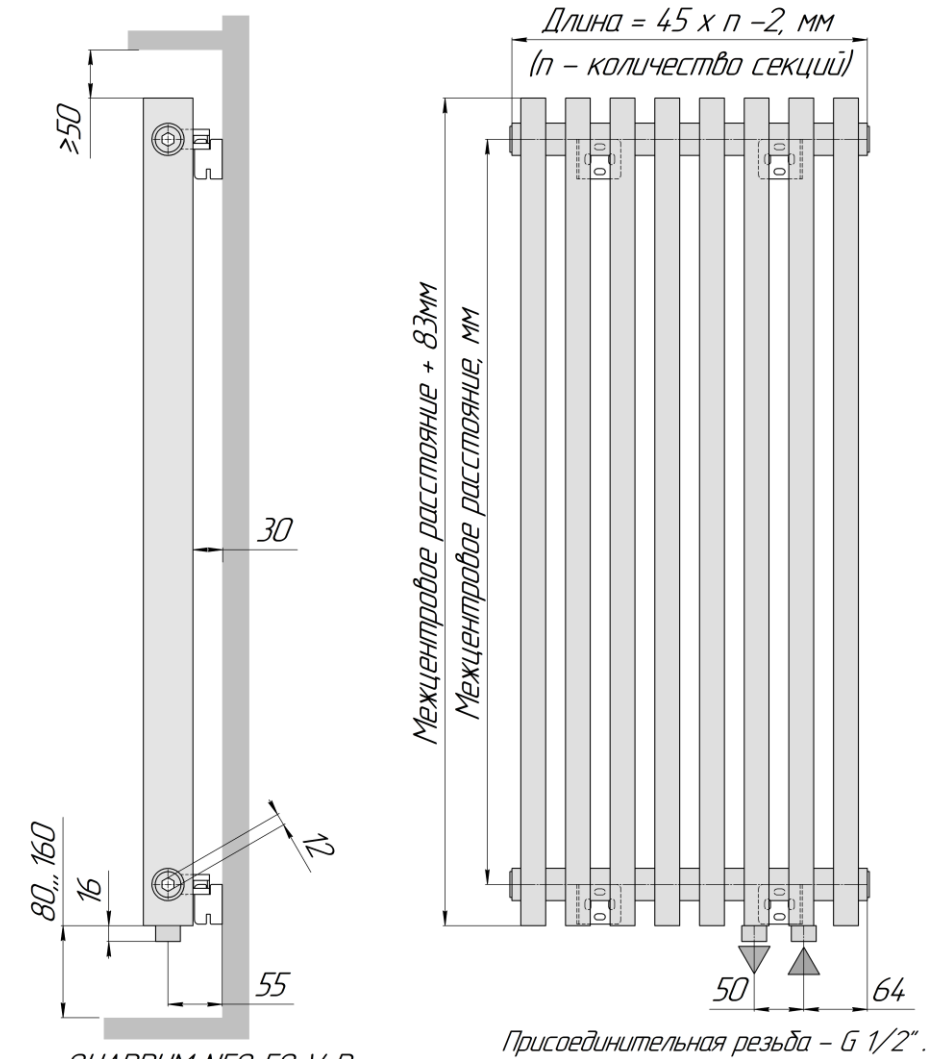


Пример крепления кронштейнов
для разного количества секций
в радиаторе



Радиатор вертикальный настенный с нижним правым подключением 50 мм "QUADRUM NEO 50 V R", монтажная схема (левое нижнее подключение L – зеркально)

Радиатор встроенным термакклапаном не оснащается.
Минимальное количество секций в радиаторе – 4 секции.

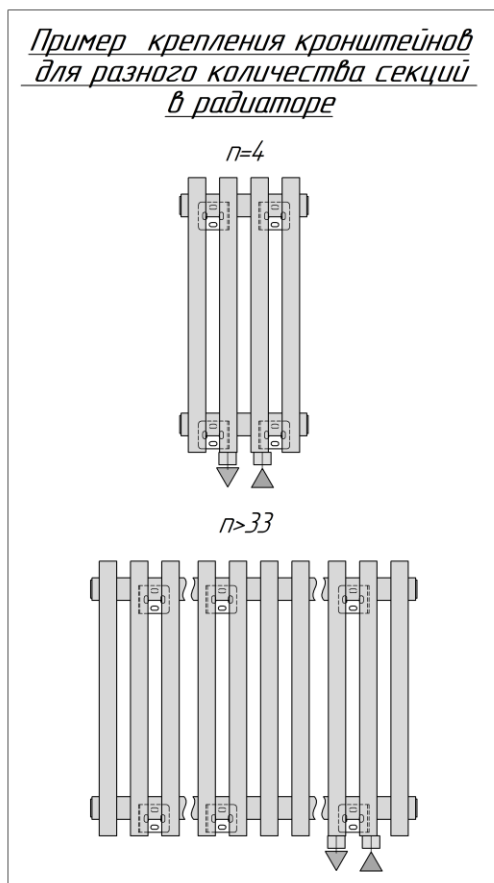
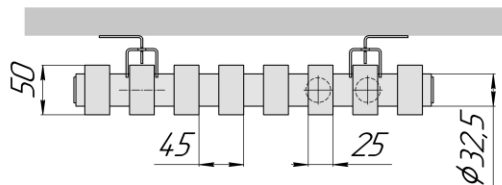


QUADRUM NEO 50 V R
(вид сбоку, кронштейны КС 14)

QUADRUM NEO 50 V R (вид сверху)

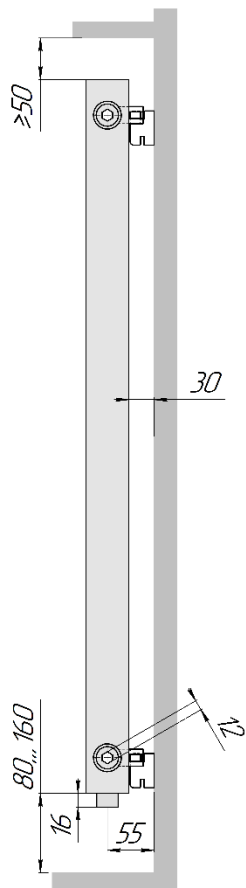
Количество кронштейнов для монтажа:

- 4 шт. для 4...33 секций
- 6 шт. для 34...50 секций



*Радиатор вертикальный настенный с универсальным центральным нижним подключением 50 мм
 "QUADRUM NEO 50 V CR" подача справа, монтажная схема (подача слева CL – зеркально)*

*Радиатор встроенным термоклапаном не оснащается.
 Радиатор изготавливается с четным количеством секций от 4 и более.*

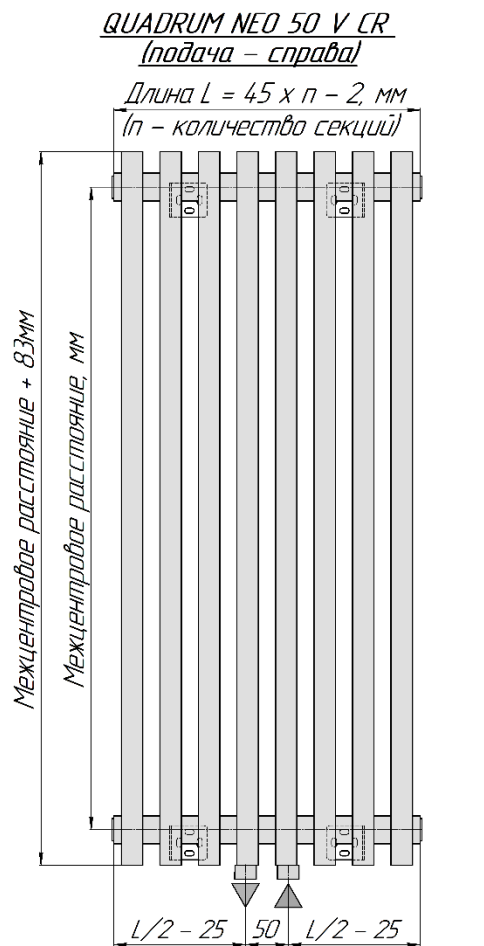


*QUADRUM NEO 50 V CR
 (вид сбоку, кронштейны КС 14)*

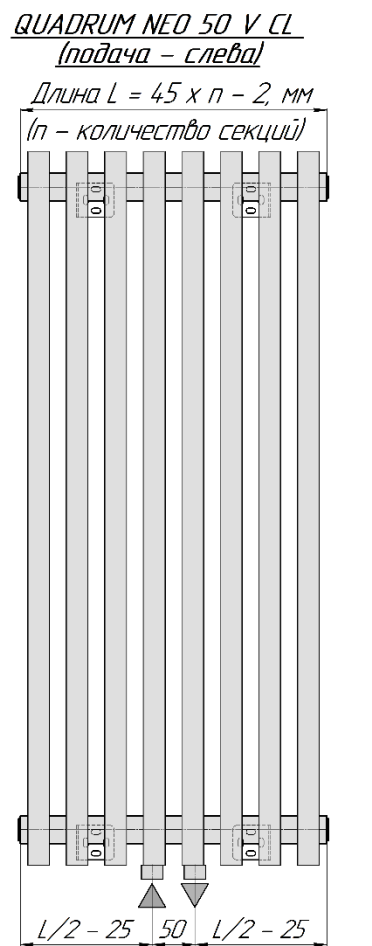
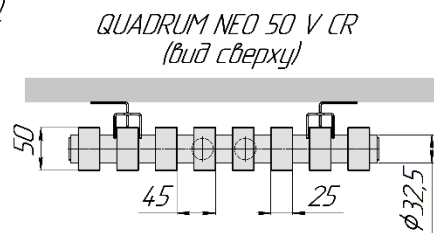
*Количество кронштейнов
 для монтажа:*

- 4 шт. для 4...33 секций
- 6 шт. для 34...50 секций

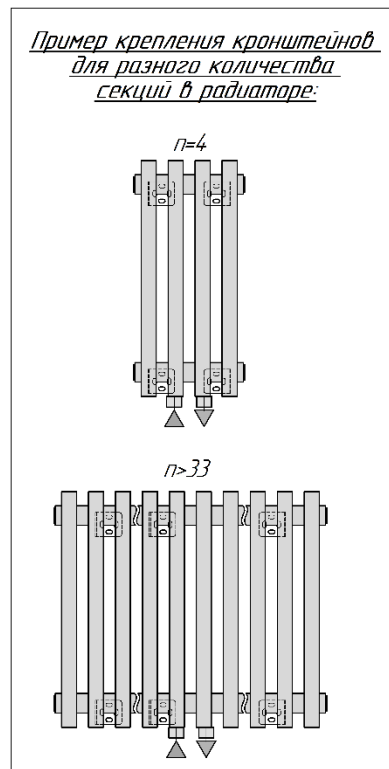
n – количество секций



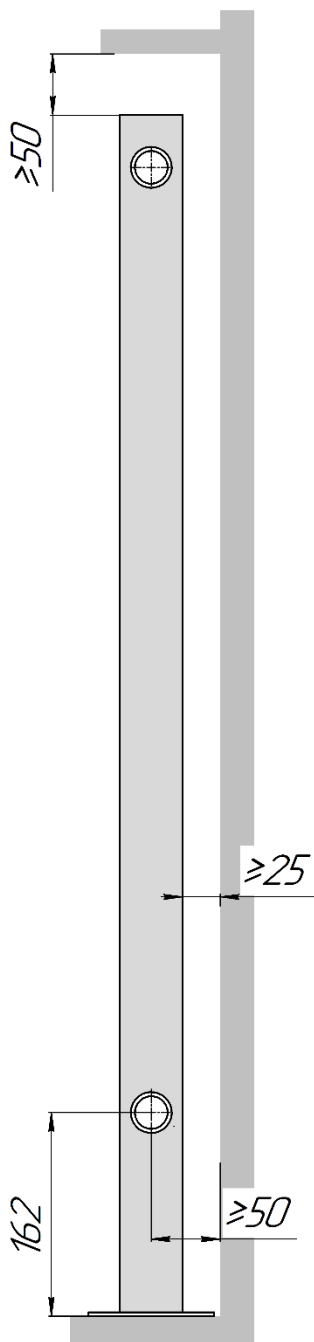
Присоединительная резьба – G 1/2".



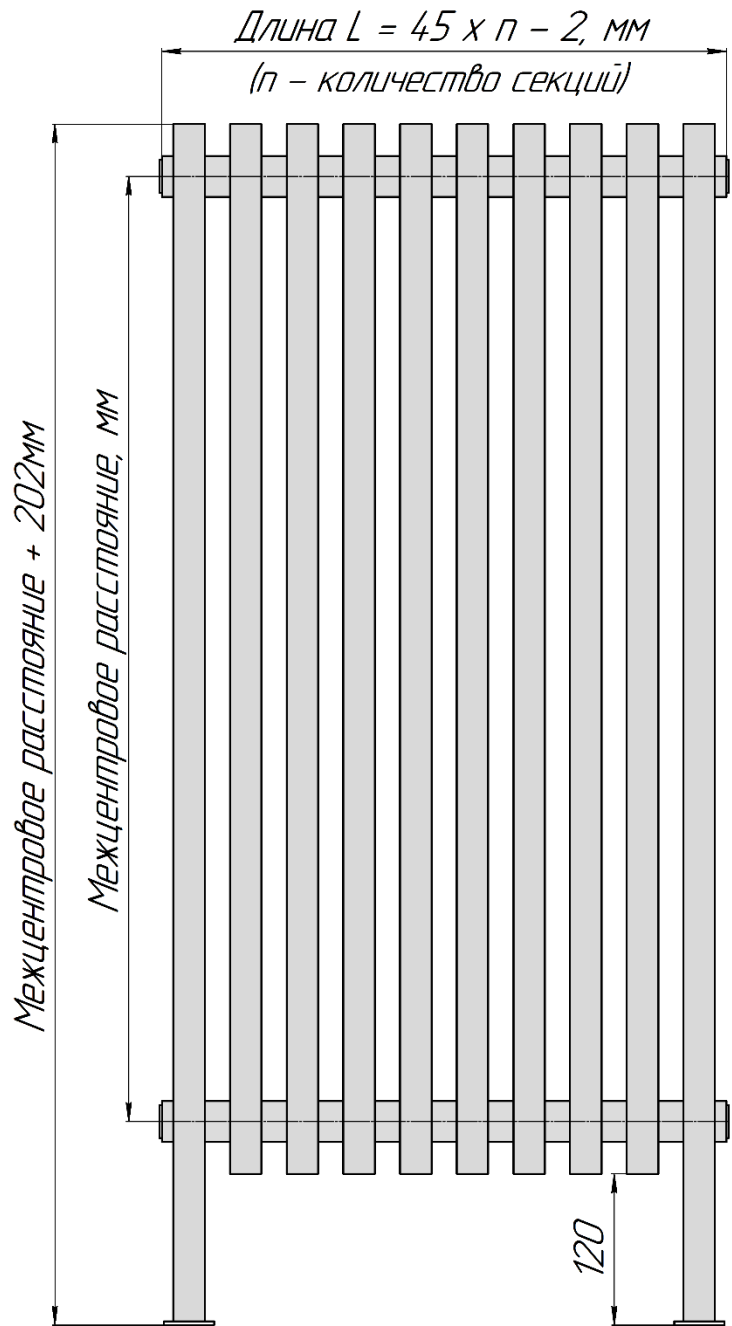
Присоединительная резьба – G 1/2".



*Радиатор вертикальный напольный с боковым подключением
 "QUADNUM NEO 50 V FF" (ножки "FF" – продолжение крайних секций),
 монтажная схема*

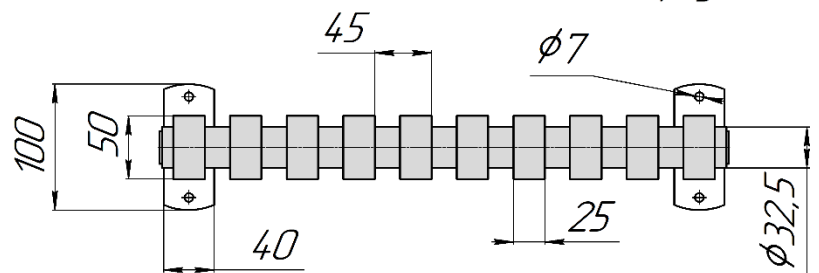


*QUADNUM NEO 50 V FF
 (вид сбоку)*



Присоединительная резьба – G 1/2".

QUADNUM NEO 50 V FF (вид сверху)



Радиатор вертикальный напольный с центральным нижним подключением 50 мм "QUADRUM NEO 50 V CR FF" подача справа, (ножки "FF" продолжение крайних секций), монтажная схема (подача слева CL – зеркально)

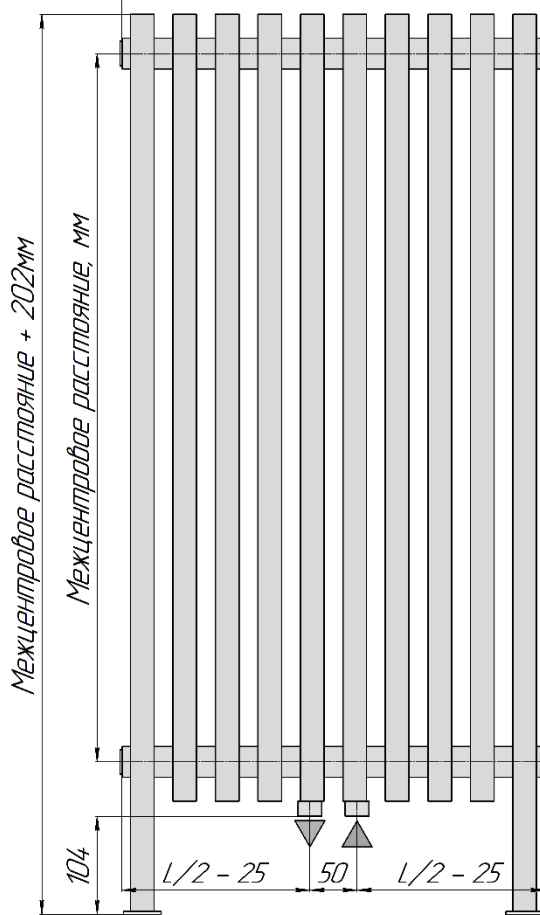
Радиатор встроенным термоклапаном не оснащается.

Радиатор без возможности подключения арматуры с встроенным термоклапаном изготавливается с четным количеством секций от 6 и более.

Радиатор с возможностью подключения арматуры с встроенным термоклапаном изготавливается с четным количеством секций от 10 и более.

QUADRUM NEO 50 V CR FF
(подача – справа)

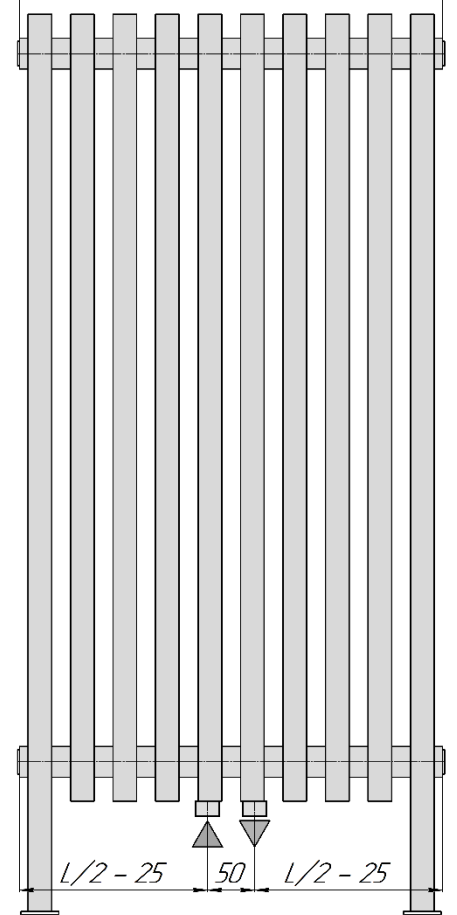
Длина $L = 45 \times n - 2$, мм
(n – количество секций)



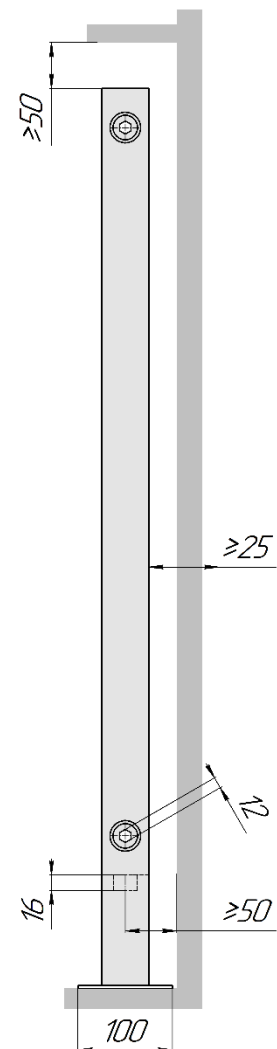
Присоединительная резьба – G 1/2".

QUADRUM NEO 50 V CL FF
(подача – слева)

Длина $L = 45 \times n - 2$, мм
(n – количество секций)

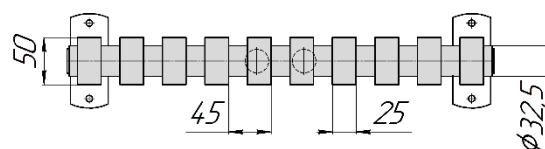


Присоединительная резьба – G 1/2".



QUADRUM NEO 50 V CR FF
(вид сбоку)

QUADRUM NEO 50 V CR FF (вид сверху)



QUADRUM NEO 50 V CL FF (вид сверху)

