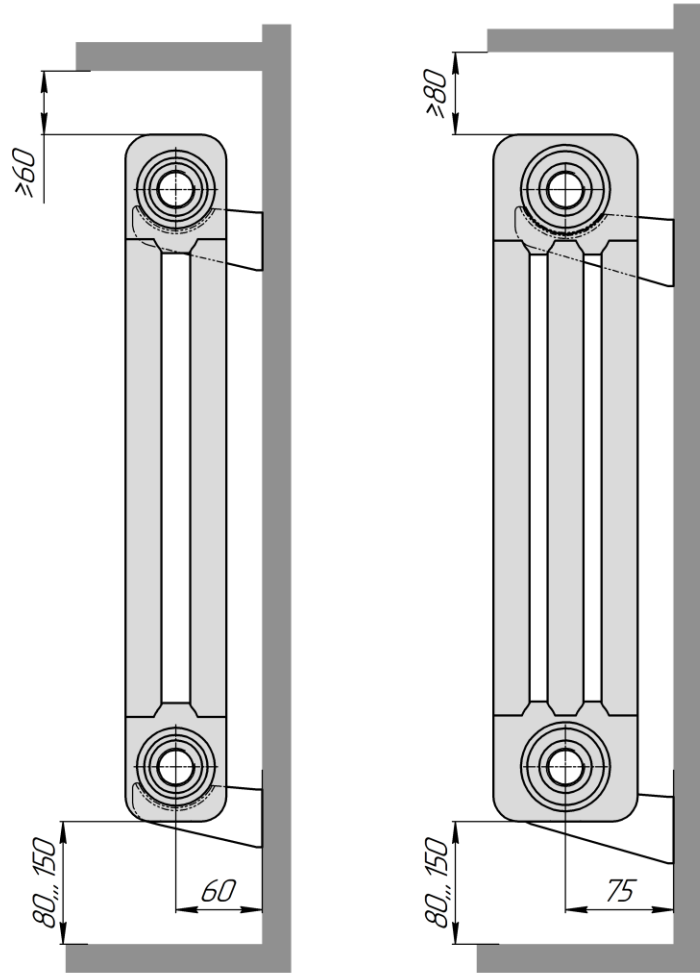
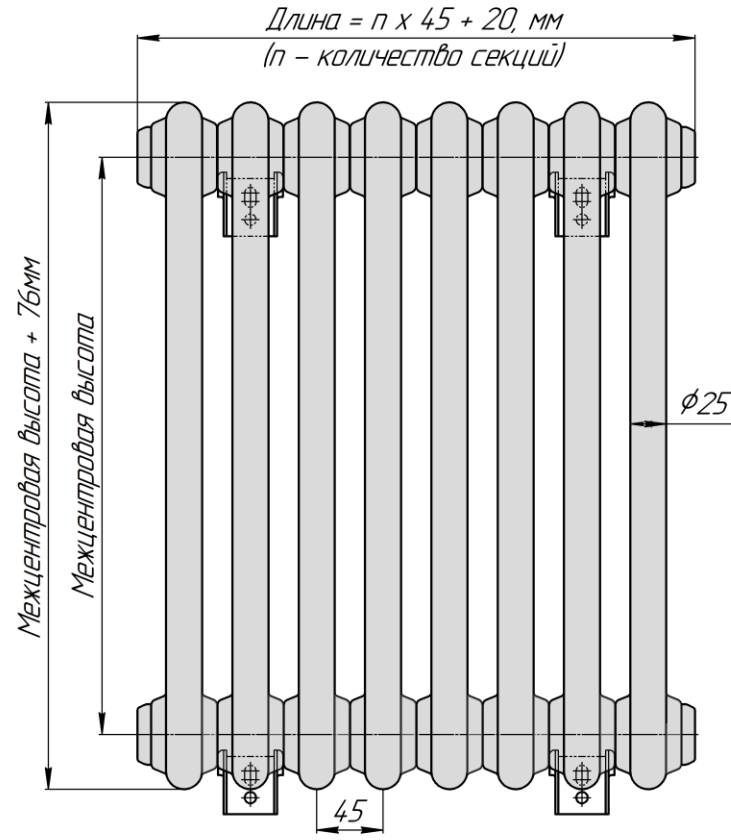


# Радиатор настенный с доковым подключением "BATARIA", монтажная схема.



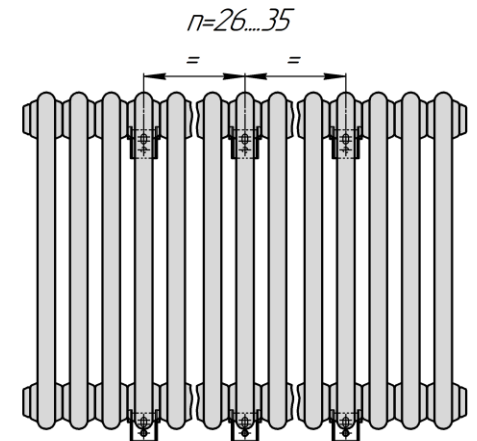
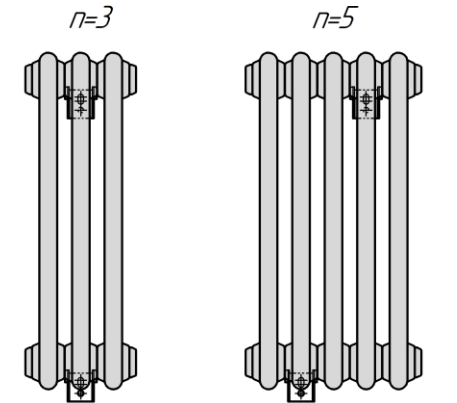
BATARIA 2 (вид сбоку, кронштейны Б 60)

BATARIA 3 (вид сбоку, кронштейны Б 75)



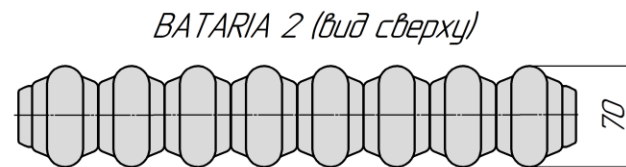
Подключение - внутренняя резьба 3/4" или 1/2"

Пример крепления кронштейнов для разного количества секций в радиаторе

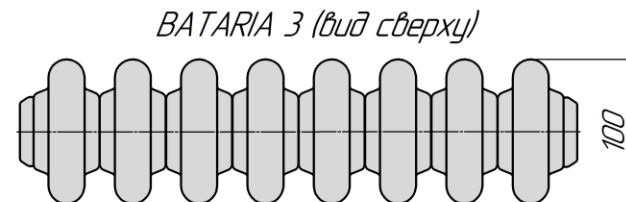


Количество кронштейнов для монтажа:

- 2 шт. для 3...5 секций
- 4 шт. для 6...25 секций
- 6 шт. для 26...35 секций

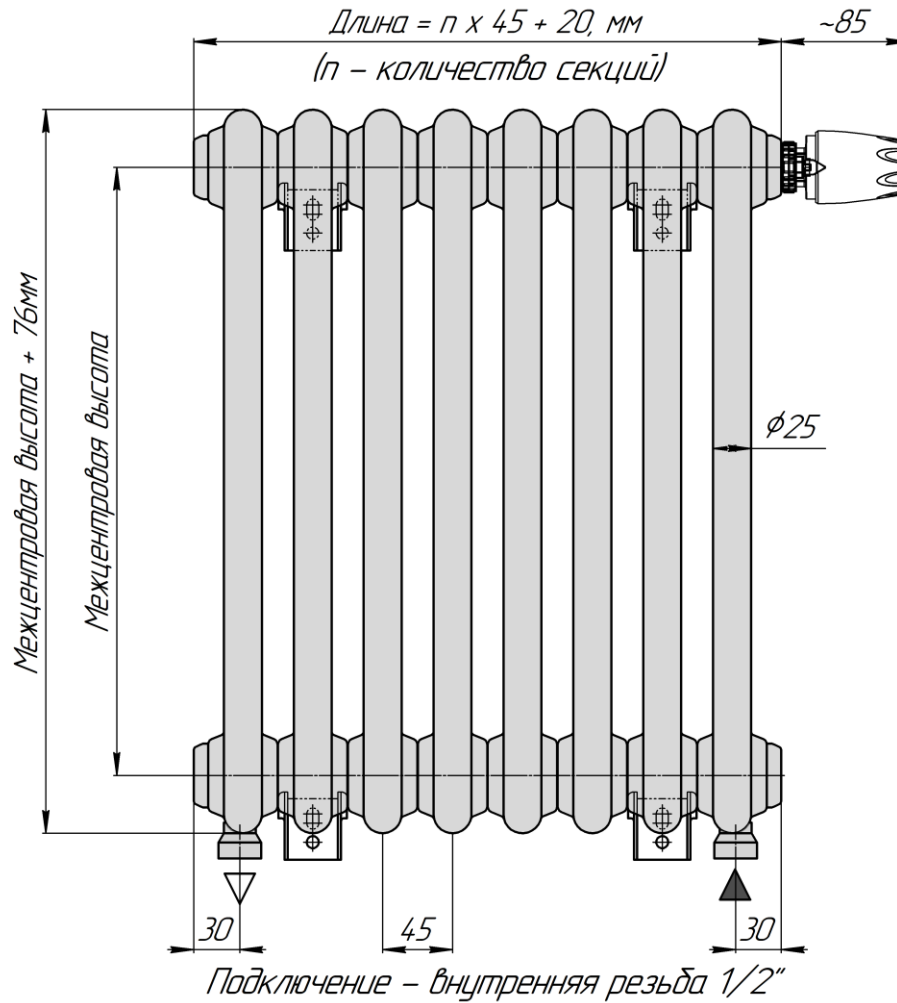
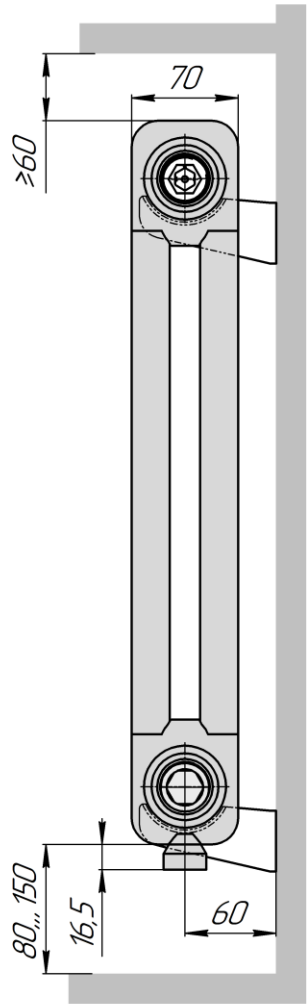


BATARIA 2 (вид сверху)



BATARIA 3 (вид сверху)

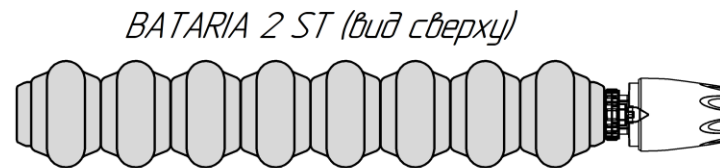
Радиатор настенный с нижним разнесенным (седловым) подключением "BATARIA 2 ST" с встроенным термоклапаном, монтажная схема (левостороннее подключение подачи – зеркально).



BATARIA 2 ST (вид сбоку, кронштейны Б 60)

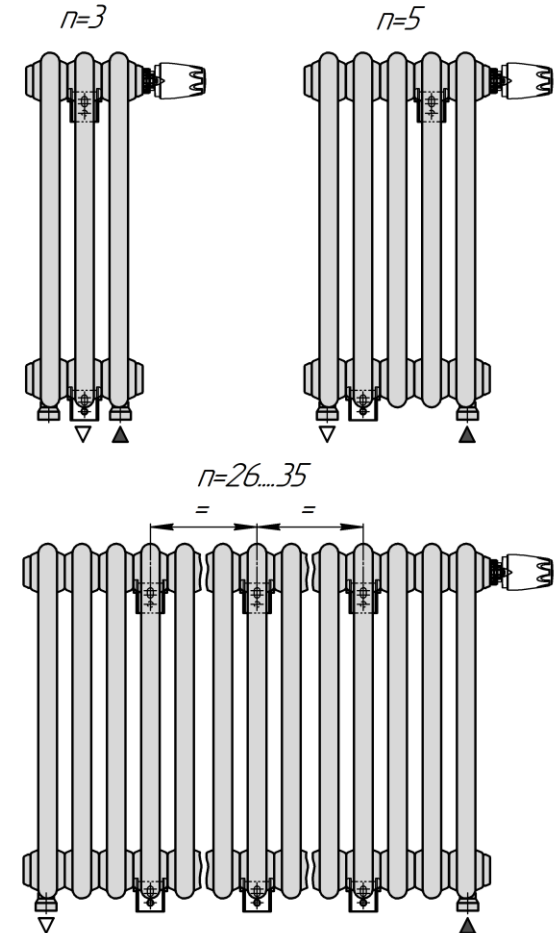
Количество кронштейнов для монтажа:

- 2 шт. для 3...5 секций
- 4 шт. для 6...25 секций
- 6 шт. для 26...35 секций

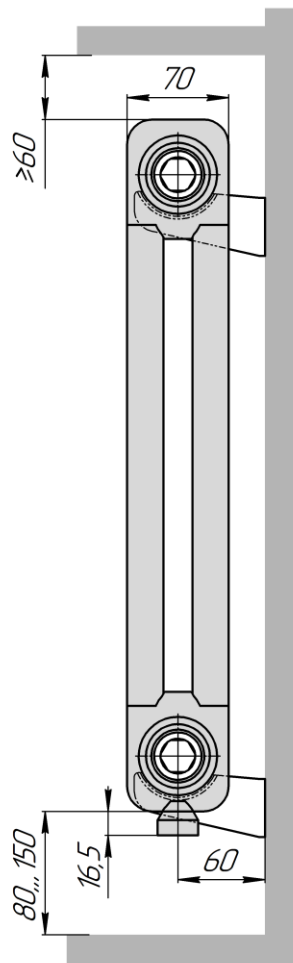


BATARIA 2 ST (вид сверху)

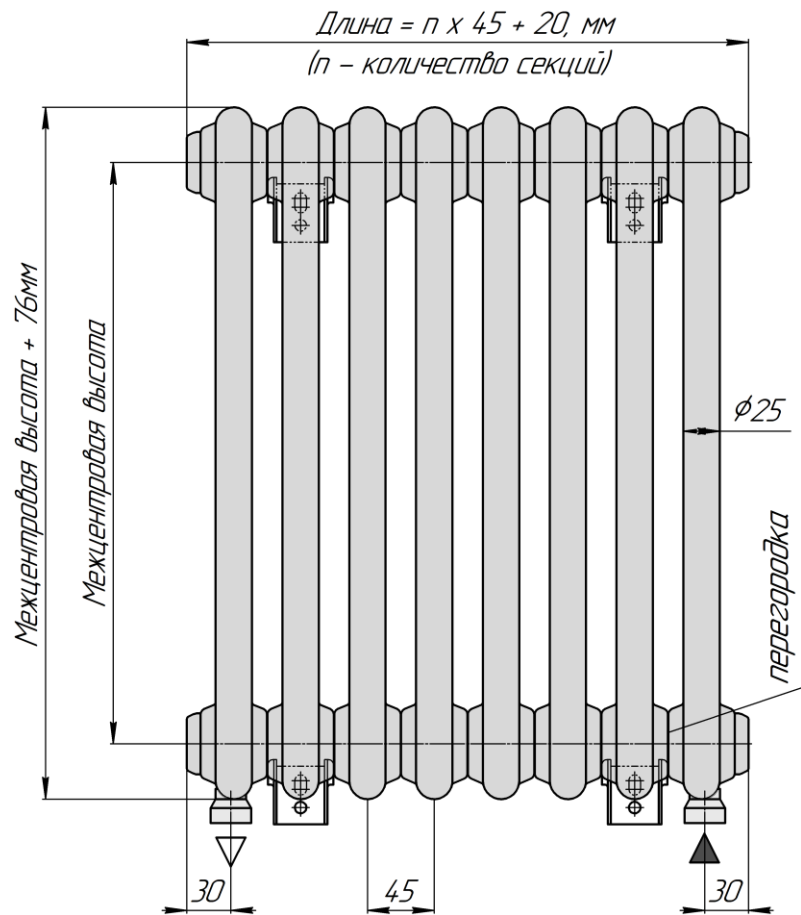
Пример крепления кронштейнов для разного количества секций в радиаторе



**Радиатор настенный с нижним разнесенным (седловым) подключением  
 "BATARIA 2 S" без встроенного термоклапана,  
 монтажная схема (левостороннее подключение подачи – зеркально)**

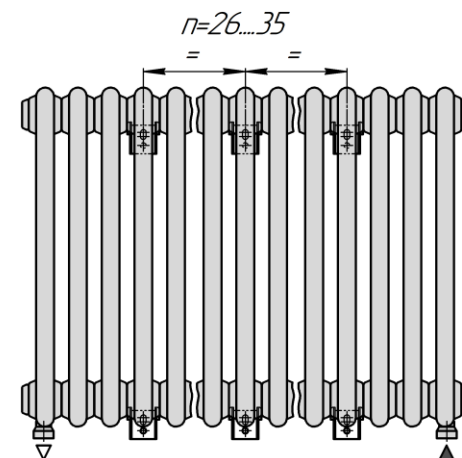
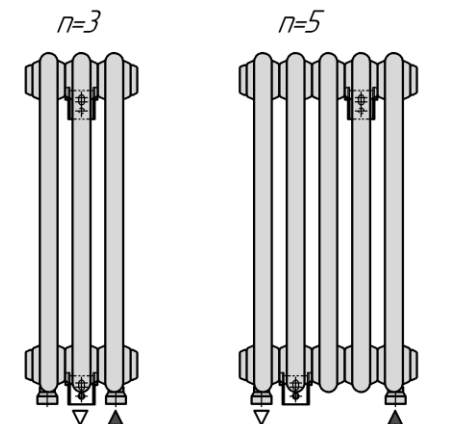


*BATARIA 2 S (вид сбоку, кронштейны Б 60)*



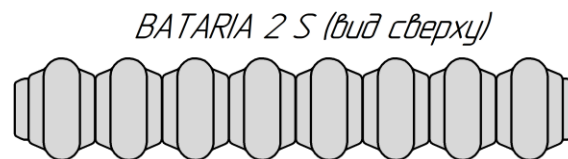
*Подключение – внутренняя резьба 1/2"*

*Пример крепления кронштейнов для разного количества секций в радиаторе*



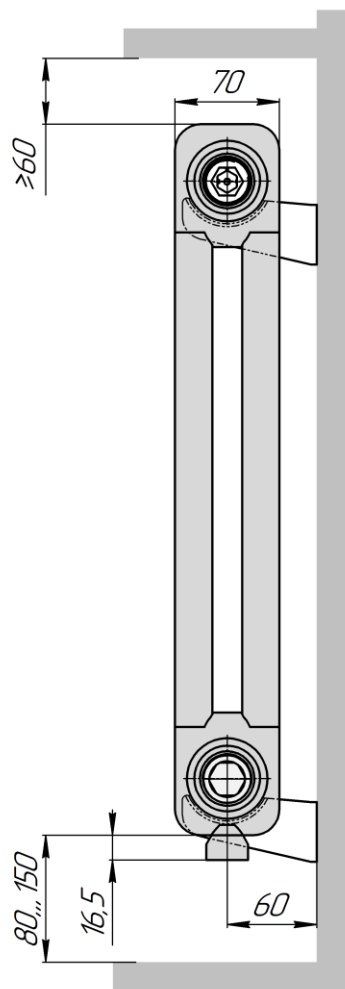
**Количество кронштейнов для монтажа:**

- 2 шт. для 3...5 секций
- 4 шт. для 6...25 секций
- 6 шт. для 26...35 секций

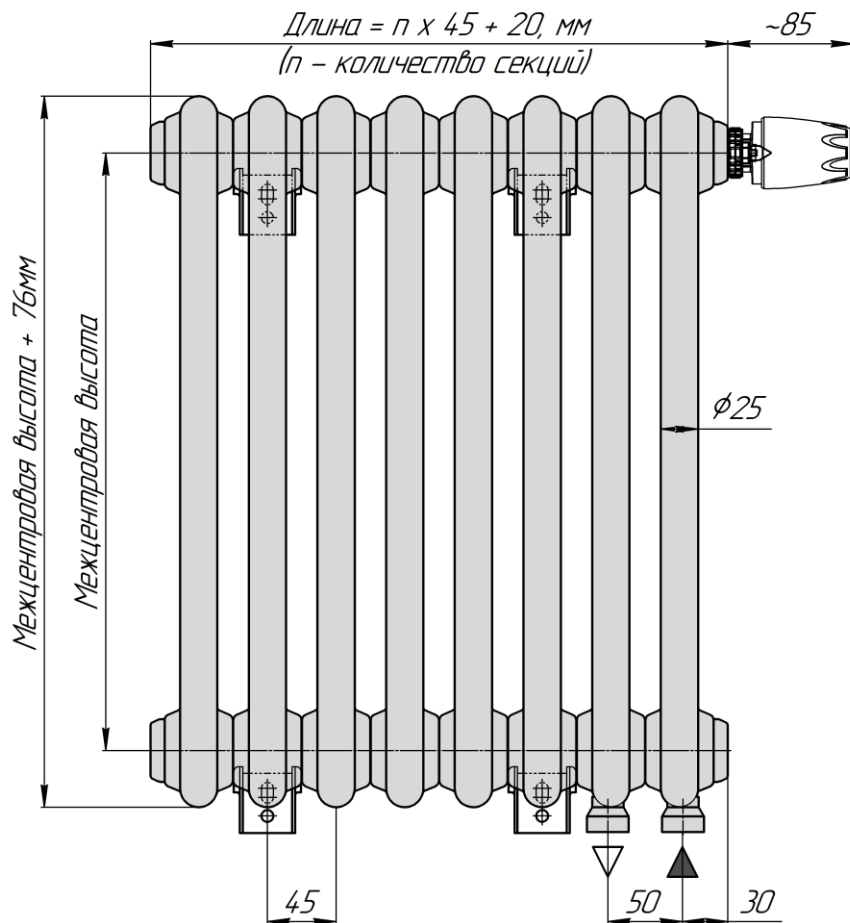


*BATARIA 2 S (вид сверху)*

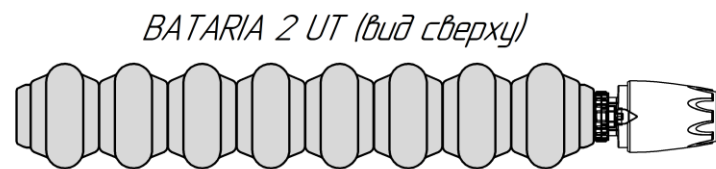
*Радиатор настенный с нижним правым подключением  
 "BATARIA 2 UT" с встроенным термоклапаном, монтажная схема  
 (левостороннее подключение – зеркально).*



*BATARIA 2 UT (вид сбоку,  
 кронштейны Б 60)*

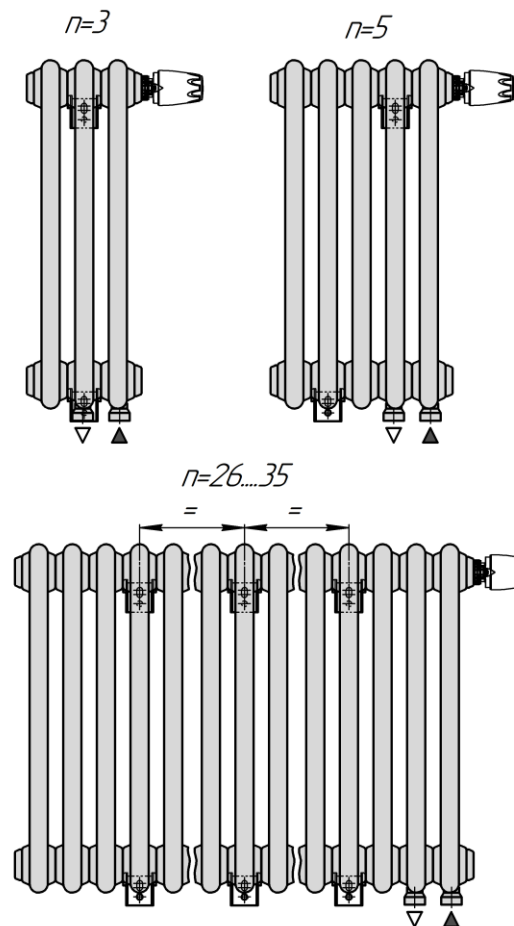


*Подключение – внутренняя резьба 1/2"*



*BATARIA 2 UT (вид сверху)*

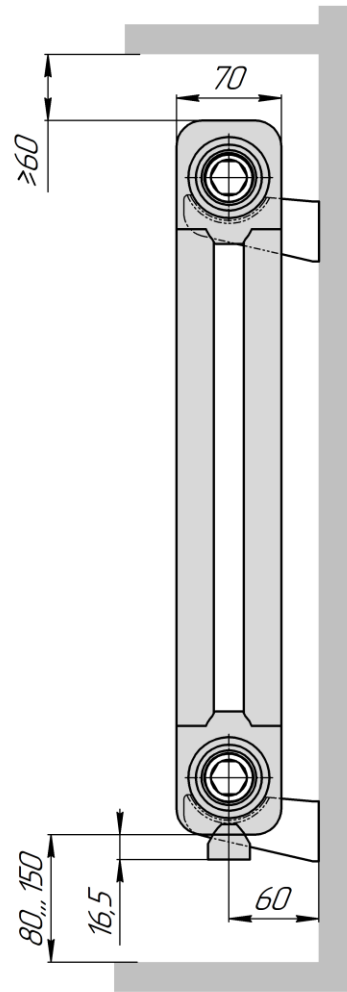
*Пример крепления кронштейнов  
 для разного количества  
 секций в радиаторе*



**Количество кронштейнов  
 для монтажа**

- 2 шт. для 3...5 секций
- 4 шт. для 6...25 секций
- 6 шт. для 26...35 секций

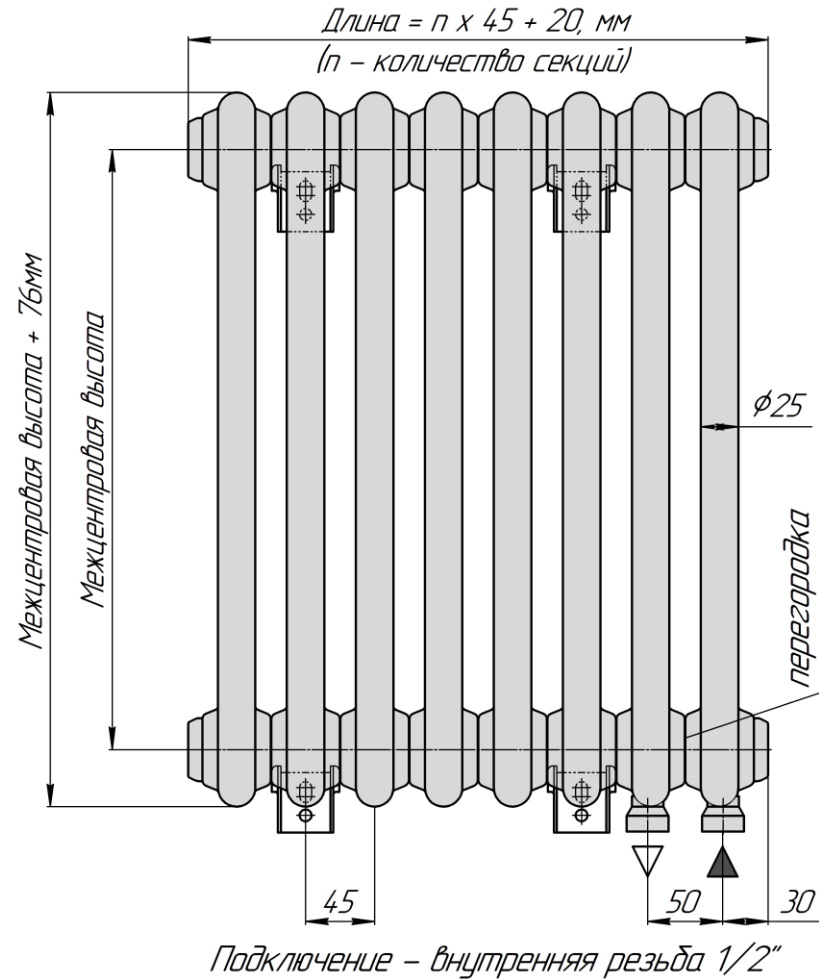
**Радиатор настенный с нижним правым подключением  
"BATARIA 2 U" без встроенного термоклапана, монтажная схема  
(левостороннее подключение – зеркально).**



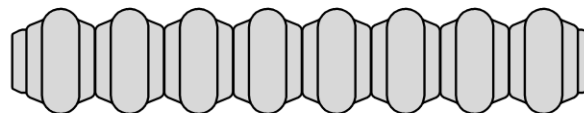
*BATARIA 2 U (вид сбоку,  
кронштейны Б 60)*

**Количество кронштейнов  
для монтажа:**

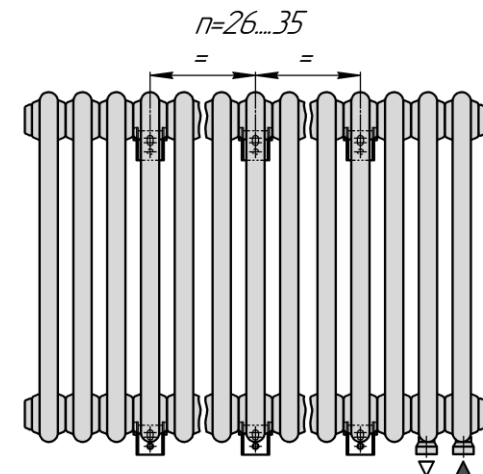
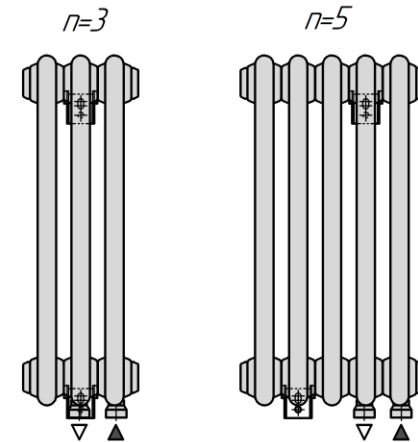
- 2 шт. для 3...5 секций
- 4 шт. для 6...25 секций
- 6 шт. для 26...35 секций



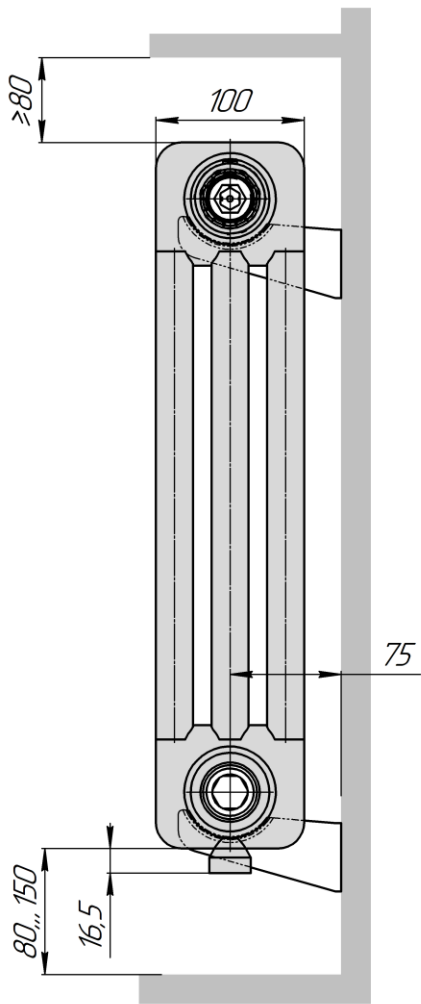
*BATARIA 2 U (вид сверху)*



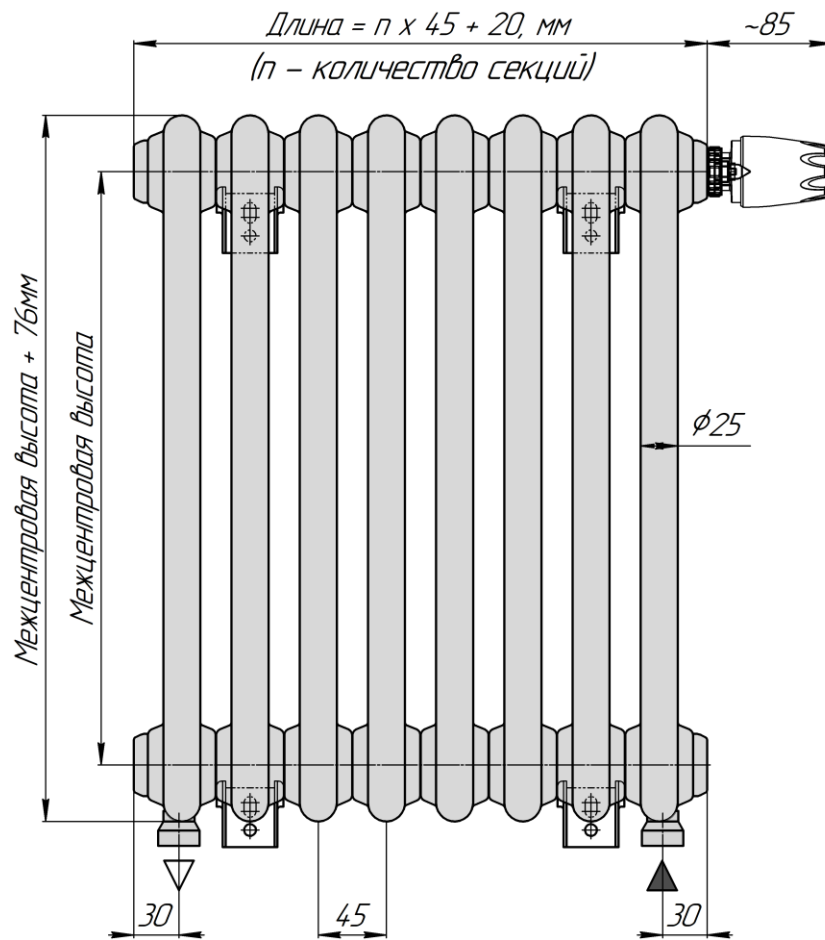
**Пример крепления кронштейнов  
для разного количества  
секций в радиаторе**



*Радиатор настенный с нижним разнесенным (седловым) подключением "BATARIA 3 ST" с встроенным термоклапаном, монтажная схема (левостороннее подключение подачи – зеркально).*

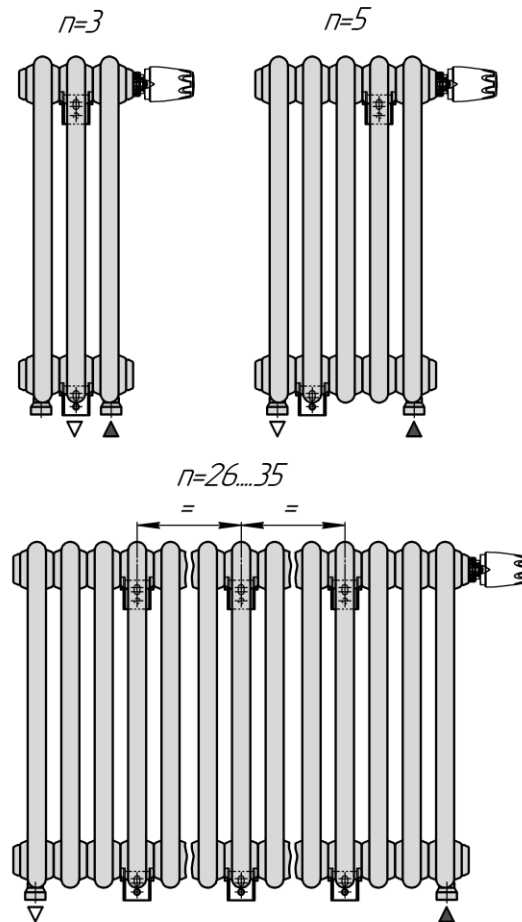


*BATARIA 3 ST (вид сбоку, кронштейны Б 75)*



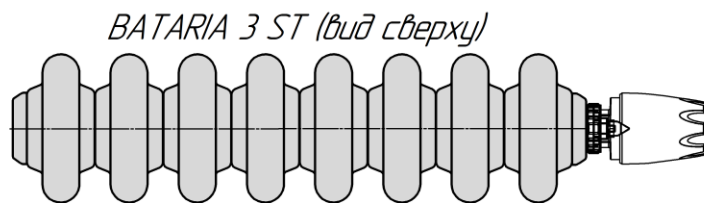
*Подключение – внутренняя резьба 1/2"*

*Пример крепления кронштейнов для разного количества секций в радиаторе*



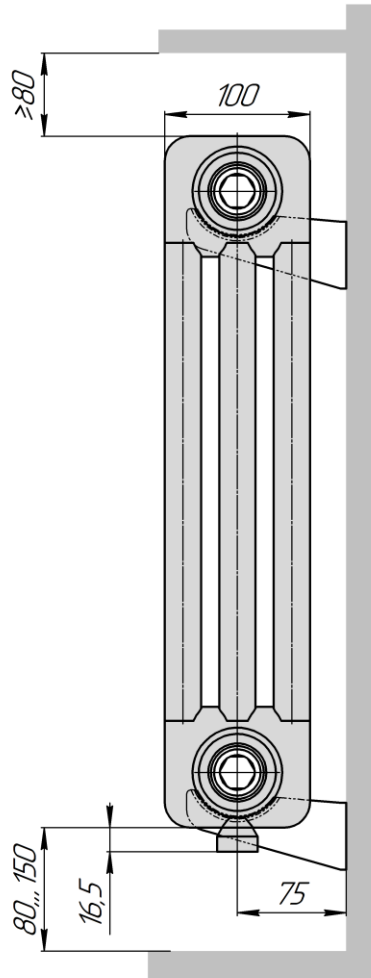
**Количество кронштейнов для монтажа:**

- 2 шт. для 3...5 секций
- 4 шт. для 6...25 секций
- 6 шт. для 26...35 секций

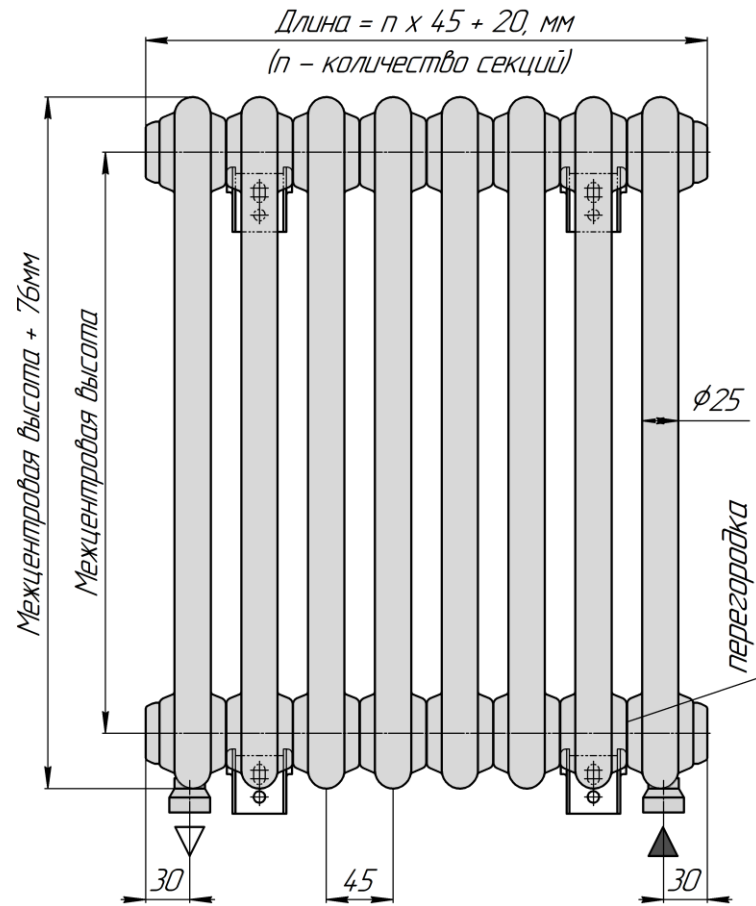


*BATARIA 3 ST (вид сверху)*

*Радиатор настенный с нижним разнесенным (седловым) подключением  
 "BATARIA 3 S" без встроенного термоклапана,  
 монтажная схема (левостороннее подключение подачи – зеркально).*

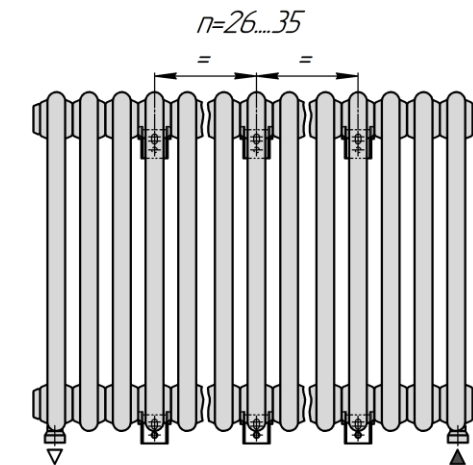
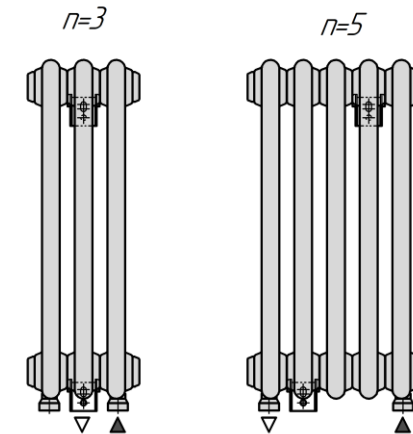


*BATARIA 3 S (вид сбоку,  
 кронштейны Б 75)*



*Подключение – внутренняя резьба 1/2"*

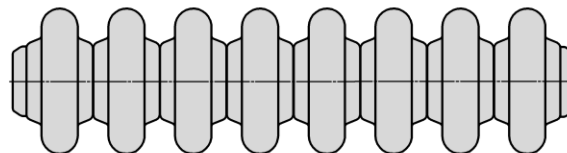
*Пример крепления кронштейнов  
 для разного количества  
 секций в радиаторе*



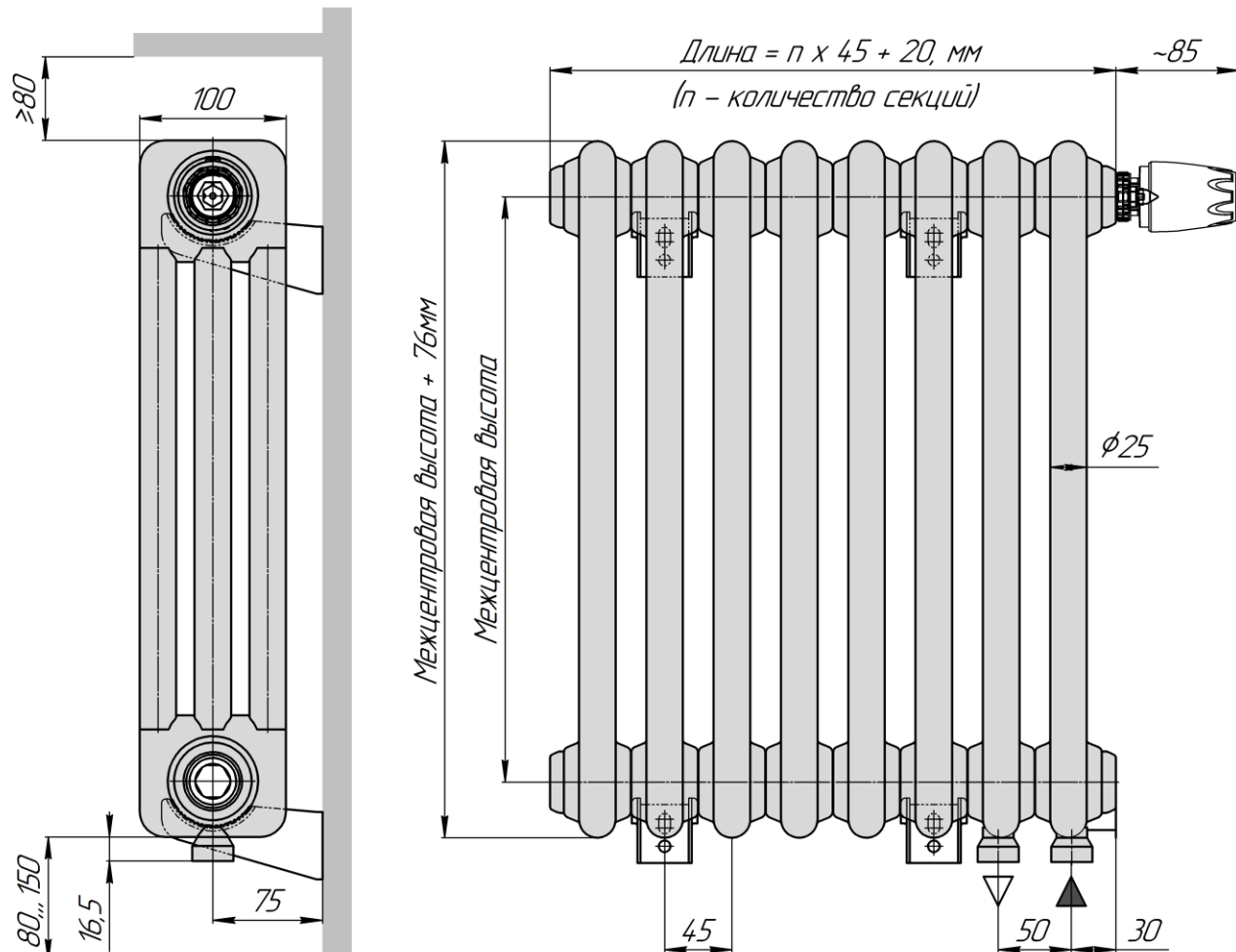
***Количество кронштейнов  
 для монтажа:***

- 2 шт. для 3...5 секций
- 4 шт. для 6...25 секций
- 6 шт. для 26...35 секций

*BATARIA 3 S (вид сверху)*



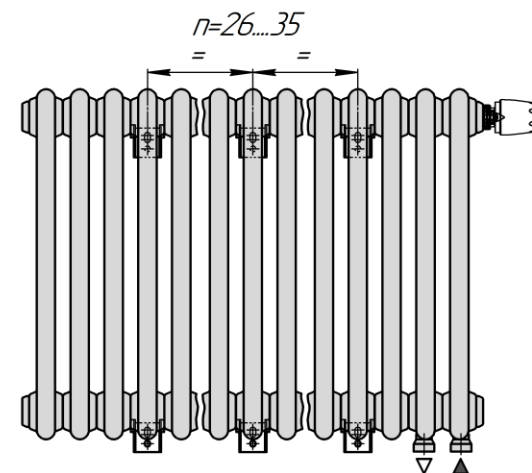
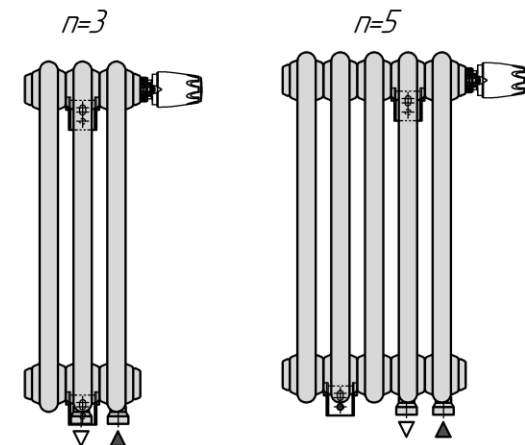
*Радиатор настенный с нижним правым подключением "BATARIA 3 UT" с встроенным термоклапаном, монтажная схема (левостороннее подключение – зеркально).*



*BATARIA 3 UT (вид сбоку, кронштейны Б 75)*

*Подключение – внутренняя резьба 1/2"*

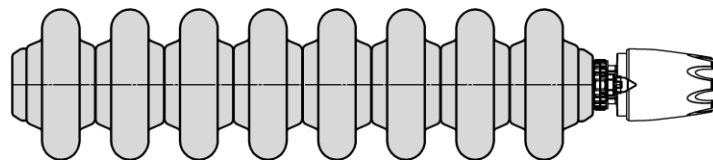
*Пример крепления кронштейнов для разного количества секций в радиаторе*



*Количество кронштейнов для монтажа:*

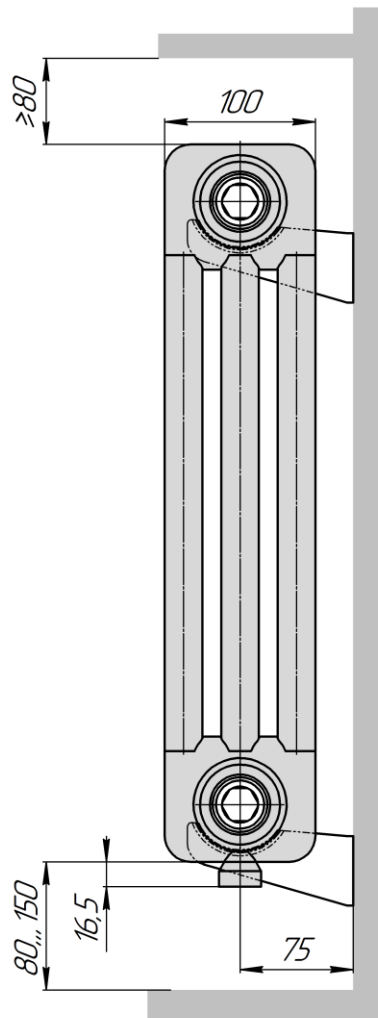
- 2 шт. для 3...5 секций
- 4 шт. для 6...25 секций
- 6 шт. для 26...35 секций

*BATARIA 3 UT (вид сверху)*

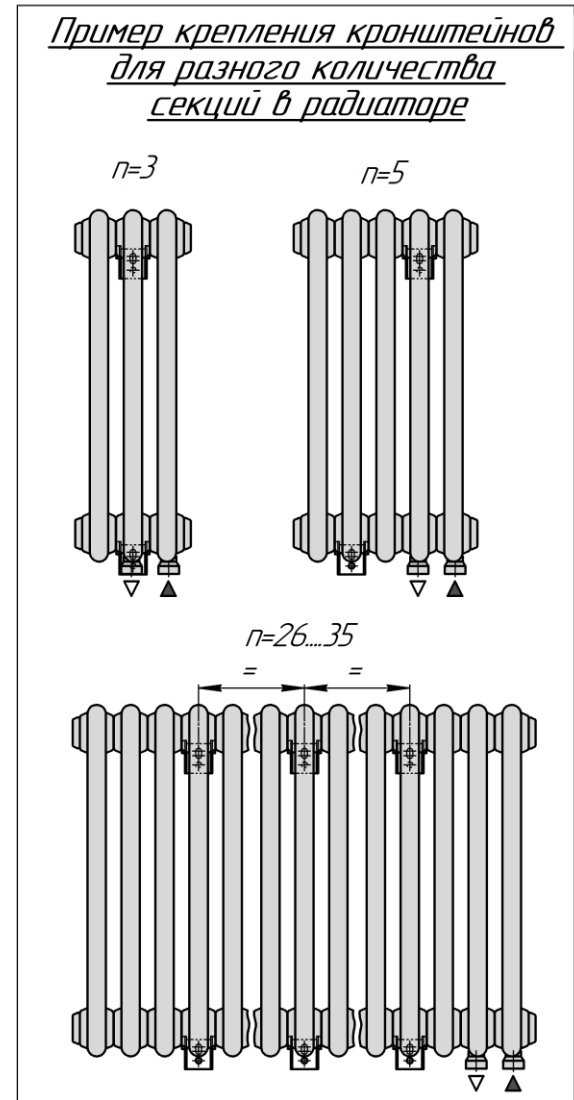
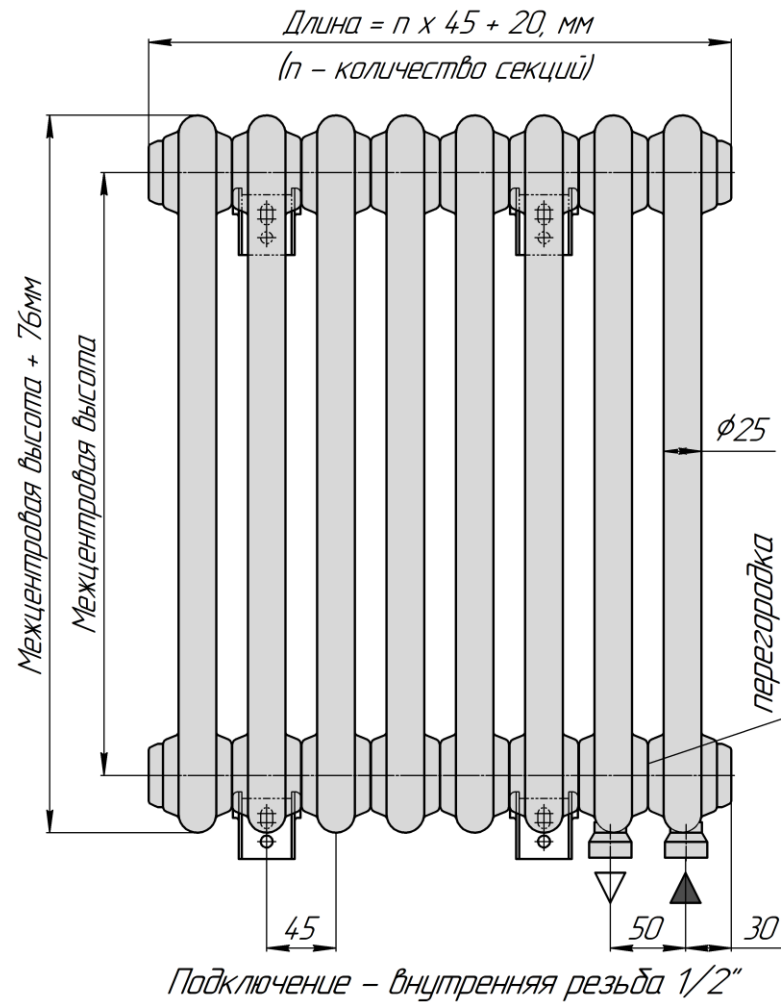




**Радиатор настенный с нижним правым подключением "BATARIA 3 U" без встроенного термоклапана, монтажная схема (левостороннее подключение – зеркально).**



*BATARIA 3 U (вид сбоку, кронштейны Б 75)*



**Количество кронштейнов для монтажа:**

- 2 шт. для 3...5 секций
- 4 шт. для 6...25 секций
- 6 шт. для 26...35 секций

*BATARIA 3 U (вид сверху)*

