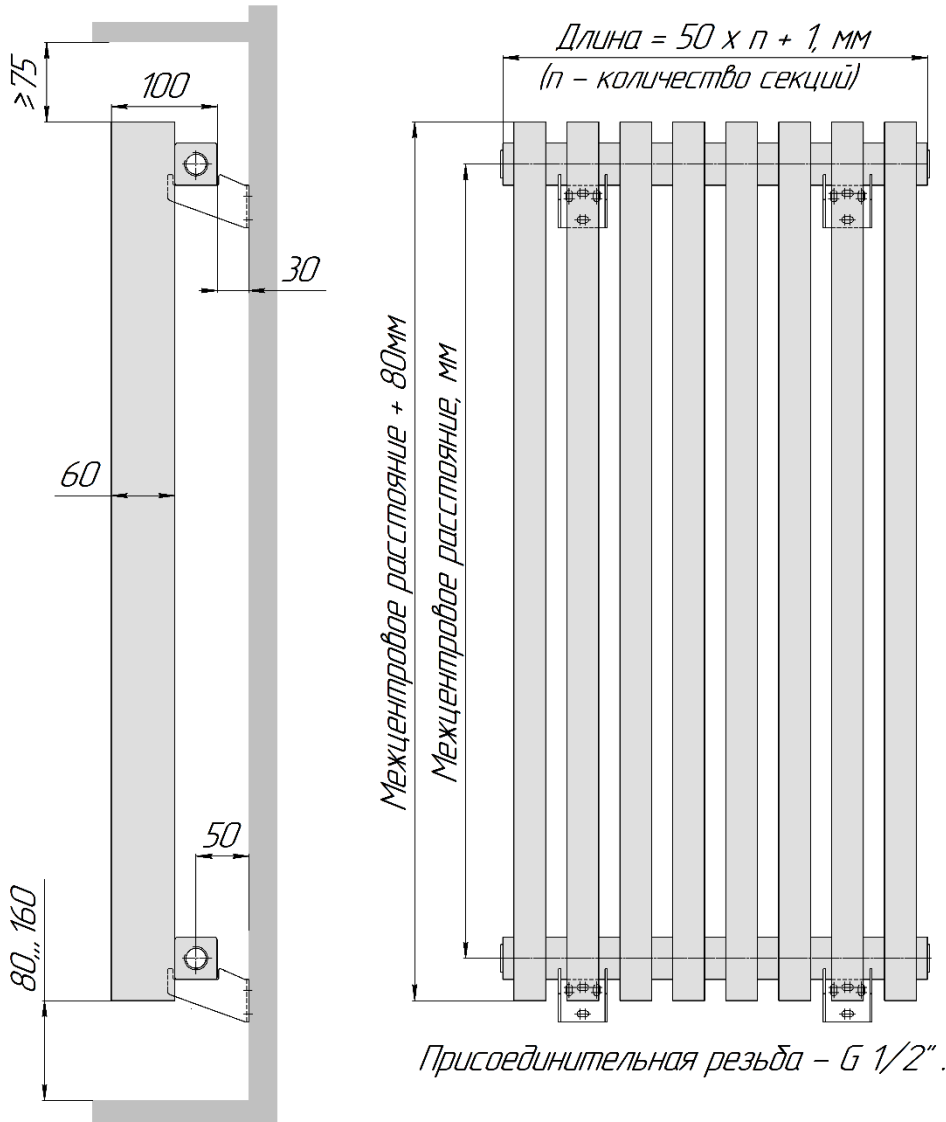
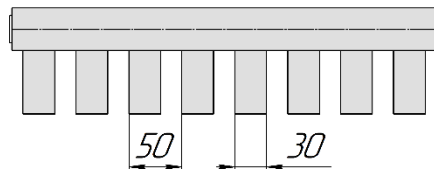


*Радиатор вертикальный настенный с боковым подключением "QUADRUN 60 V",
МОНТАЖНАЯ СХЕМА*



*QUADRUN 60 V
(вид сбоку, кронштейны РС 50)*

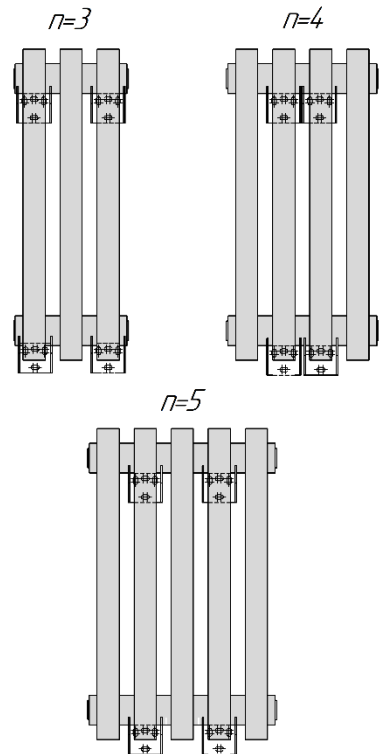
QUADRUN 60 V (вид сверху)



Количество кронштейнов
для монтажа:

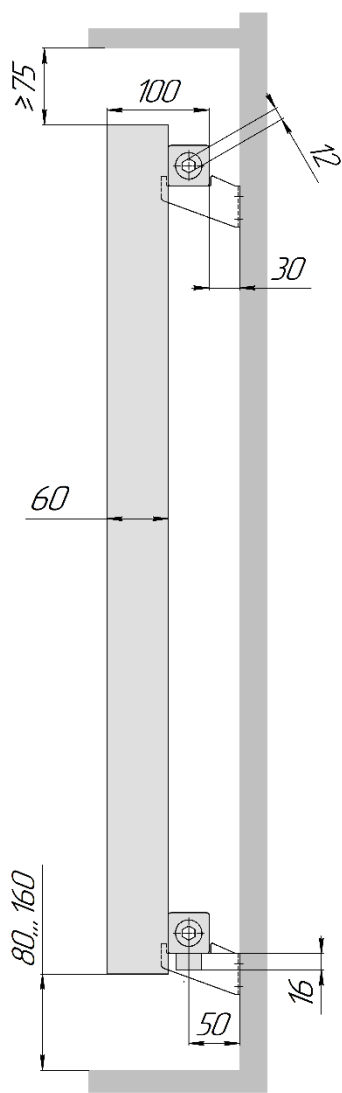
- 4 шт. для $n=3$ и $n>3$
- n - количество секций

Пример крепления кронштейнов
для разного количества секций
в радиаторе



Радиатор вертикальный настенный с нижним правым подключением 50 мм "QUADRUM 60 V R", монтажная схема (левое нижнее подключение L – зеркально)

*Радиатор встроенным термоклапаном не оснащается.
Минимальное количество секций в радиаторе – 3 секции.*

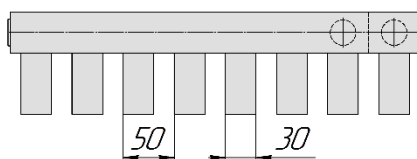


*QUADRUM 60 V R
(вид сбоку, кронштейны РС 50)*

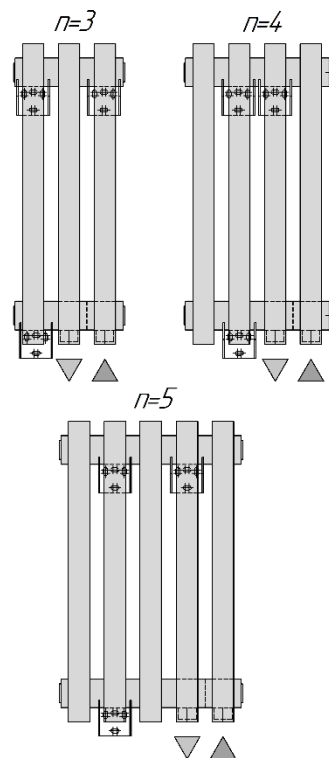


Присоединительная резьба – G 1/2".

QUADRUM 60 V R (вид сверху)



Пример крепления кронштейнов для разноколичества секций в радиаторе

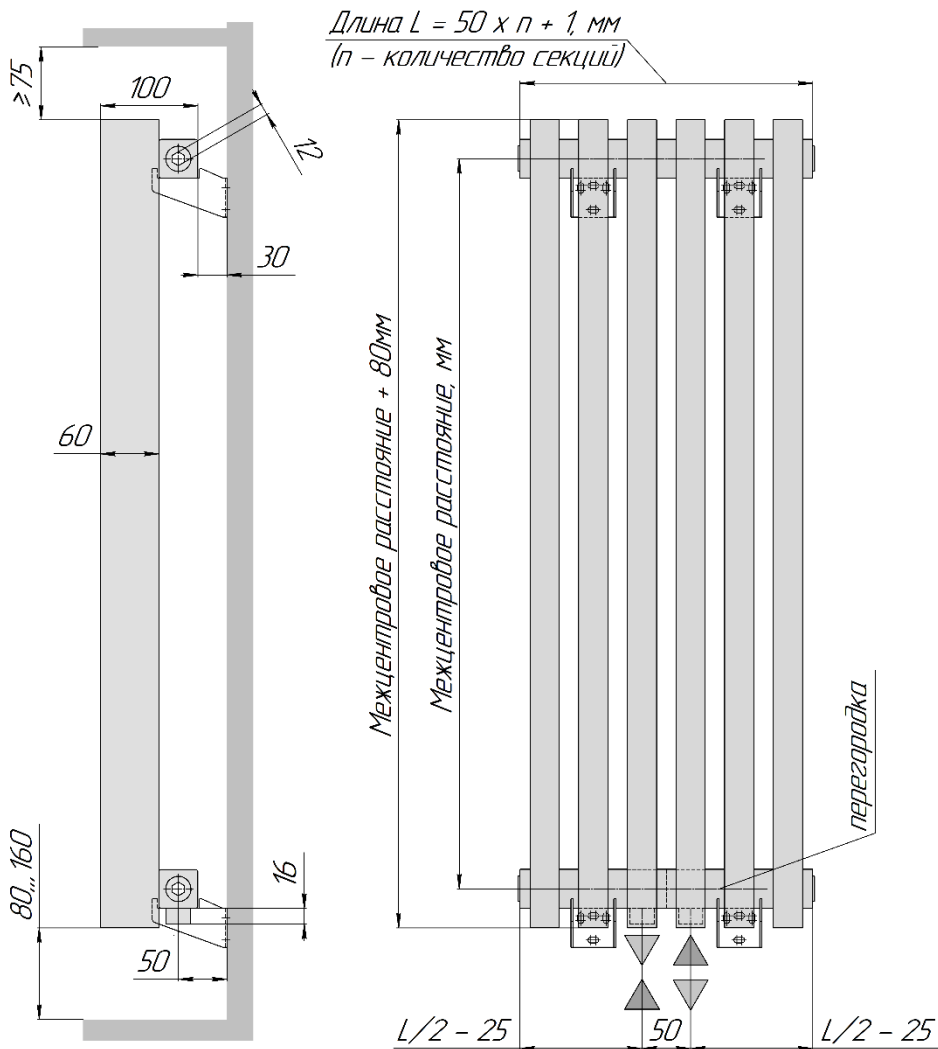


Количество кронштейнов для монтажа

- 3 шт. для $n < 8$
 - 4 шт. для $n = 8$ и $n > 8$
- n – количество секций

Радиатор вертикальный настенный с универсальным центральным нижним подключением "QUADRUM 60 V CU", монтажная схема

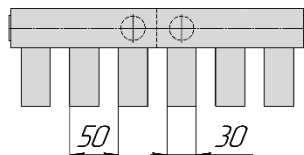
Радиатор встроенным термоклапаном не оснащается.
Радиатор изготавливается с количеством секций от 4 до 10.



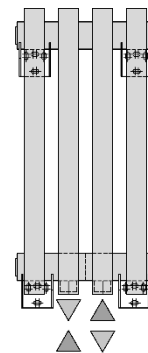
QUADRUM 60 V CU
(вид сбоку, кронштейны РС 50)

Присоединительная резьба – G 1/2".

QUADRUM 60 V CU (вид сверху)



Пример крепления кронштейнов для количества секций в радиаторе $n=4$

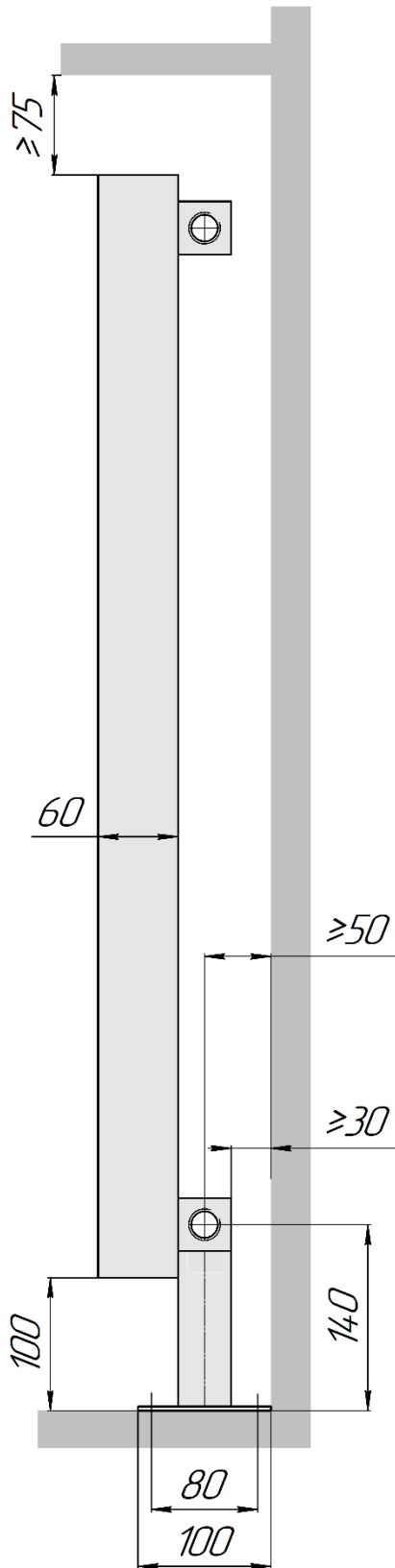


Количество кронштейнов для монтажа:

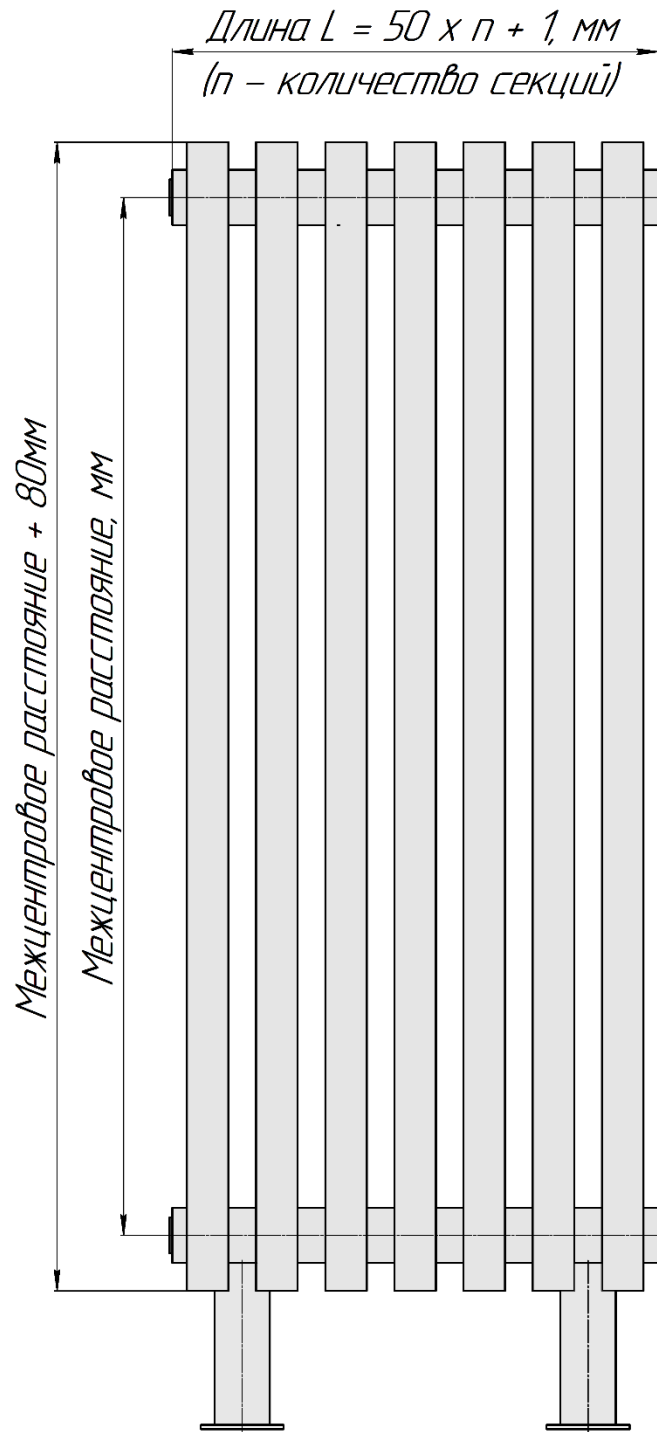
– 4 шт. для $n=4$ и $n>4$

n – количество секций

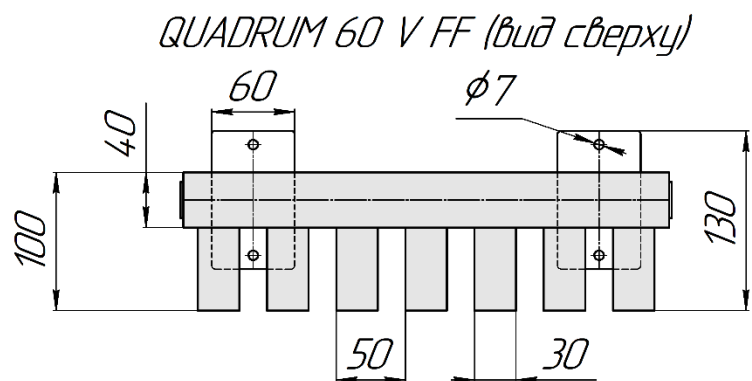
*Радиатор вертикальный напольный с боковым подключением
 "QUADRUM 60 V FF", монтажная схема*



*QUADRUM 60 V FF
 (вид сбоку)*



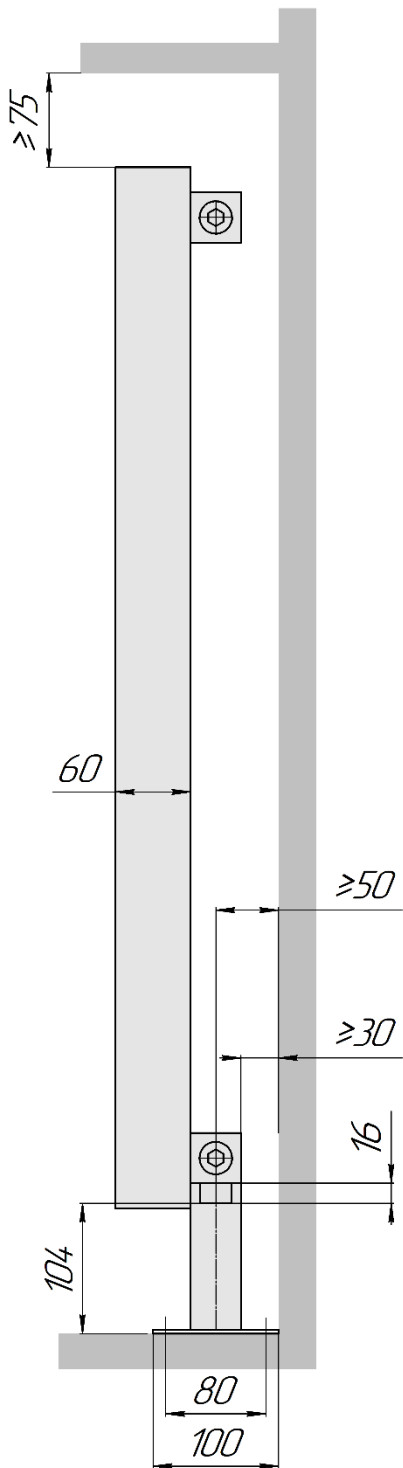
Присоединительная резьба – G 1/2".



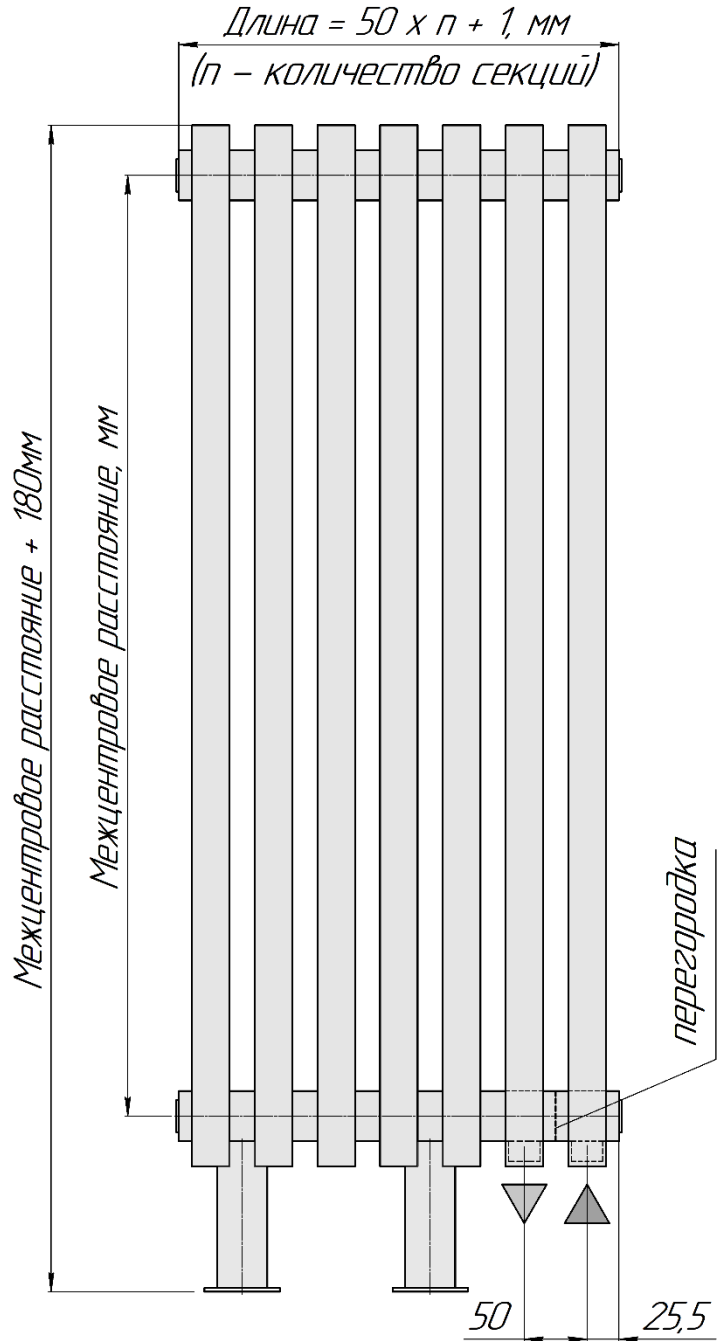
QUADRUM 60 V FF (вид сверху)

*Радиатор вертикальный напольный с нижним правым подключением
 "QUADRUM 60 V R FF", монтажная схема
 (левое нижнее подключение L – зеркально)*

*Радиатор встроенным термоклапаном не оснащается.
 Минимальное количество секций в радиаторе – 7 секций.*

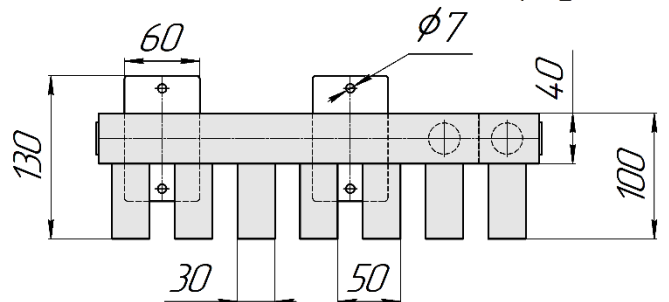


*QUADRUM 60 V R FF
 (вид сбоку)*



Присоединительная резьба – G 1/2".

QUADRUM 60 V R FF (вид сверху)



Радиатор вертикальный напольный с универсальным центральным нижним подключением "QUADRUM 60 V CU FF", монтажная схема

*Радиатор встроенным термоклапаном не оснащается.
 Радиатор изготавливается с количеством секций от 6 до 10.
 Радиатор с возможностью подключения арматуры с встроенным термоклапаном изготавливается с количеством секций: 9 и 10.*

