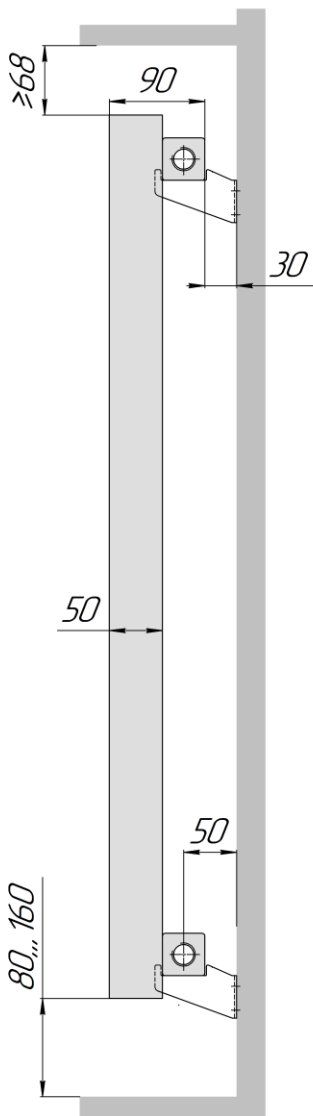


*Радиатор вертикальный настенный с боковым подключением "QUADRUN 50 V",
МОНТАЖНАЯ СХЕМА*

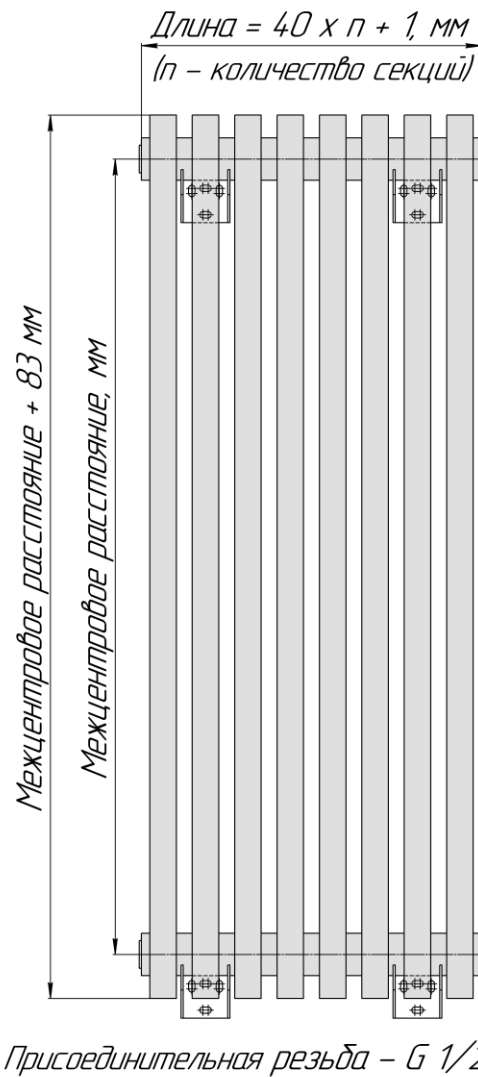


*QUADRUN 50 V (вид сбоку,
кронштейны РС 50)*

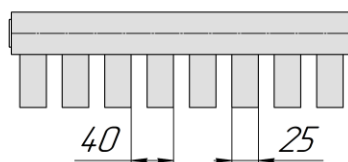
Количество кронштейнов
для монтажа:

- 2 шт. для $n < 5$
- 4 шт. для $n = 5$ и $n > 5$

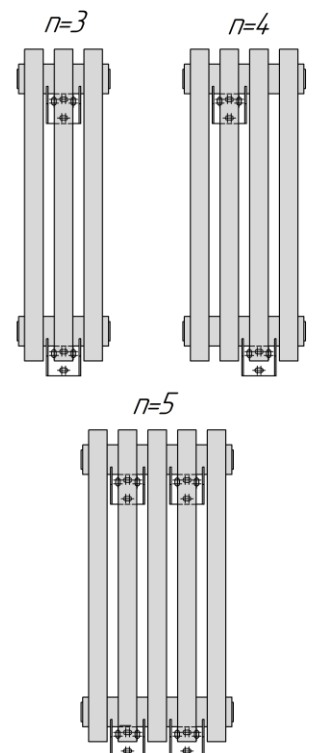
n - количество секций



QUADRUN 50 V (вид сверху)

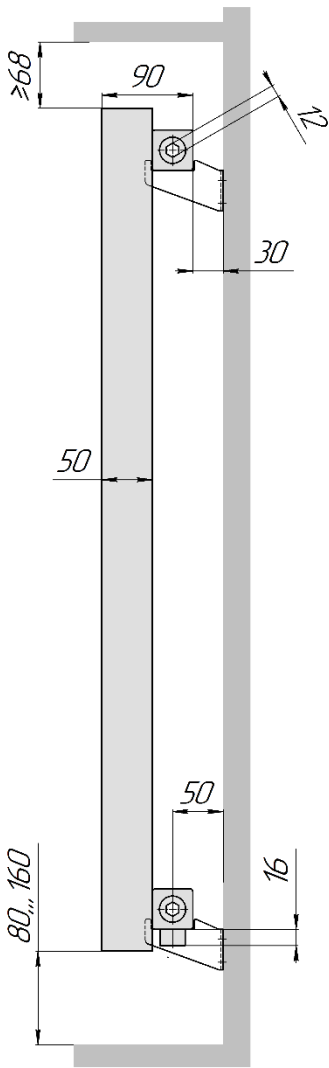


Пример крепления кронштейнов
для разного количества
секций в радиаторе

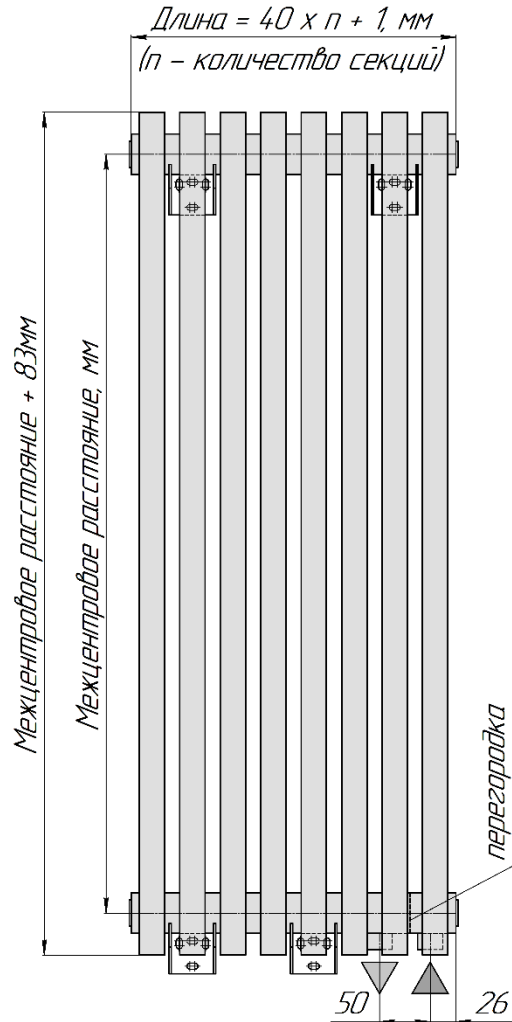


Радиатор вертикальный настенный с нижним правым подключением 50 мм "QUADRUN 50 V R", монтажная схема (левое нижнее подключение L – зеркально)

Радиатор встроенным термклапаном не оснащается.
Минимальное количество секций в радиаторе – 5 секций.

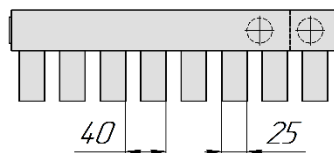


QUADRUN 50 V R (вид сбоку, кронштейны РС 50)

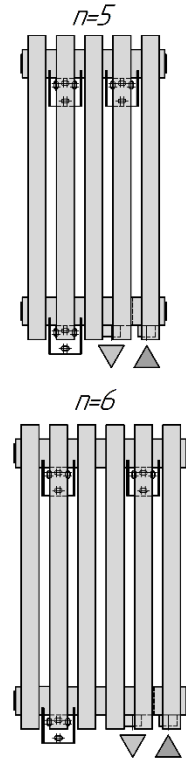


Присоединительная резьба – G 1/2".

QUADRUN 50 V R (вид сверху)



Пример крепления кронштейнов для разного количества секций в радиаторе



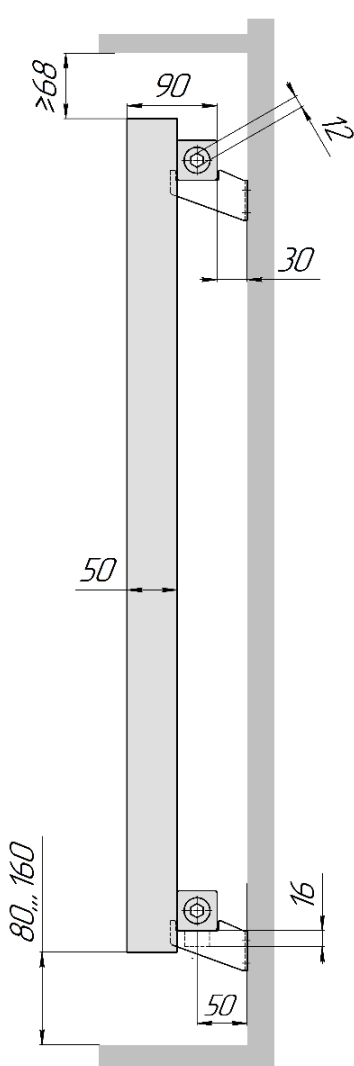
Количество кронштейнов для монтажа:

- 3 шт. для $n < 8$
- 4 шт. для $n = 8$ и $n > 8$

n – количество секций

**Радиатор вертикальный настенный с универсальным центральным нижним подключением
"QUADRUN 50 V CU", монтажная схема**

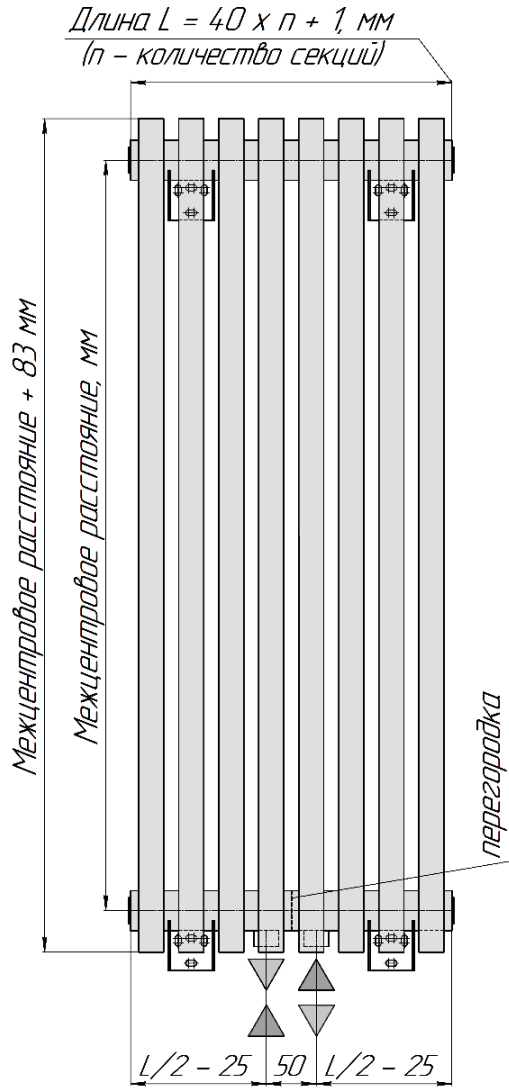
Радиатор встроенным термоклапаном не оснащается.
Радиатор изготавливается с количеством секций от 6 до 12.



QUADRUN 50 V CU
(вид сбоку, кронштейны РС 50)

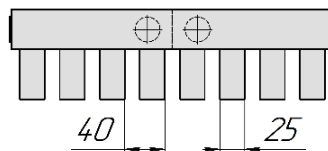
**Количество кронштейнов
для монтажа:**

- 4 шт. для $n=6$ и $n>6$
- n - количество секций

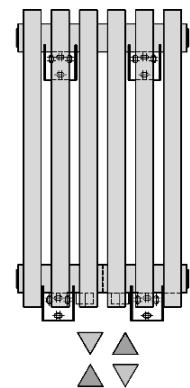


Присоединительная резьба - G 1/2".

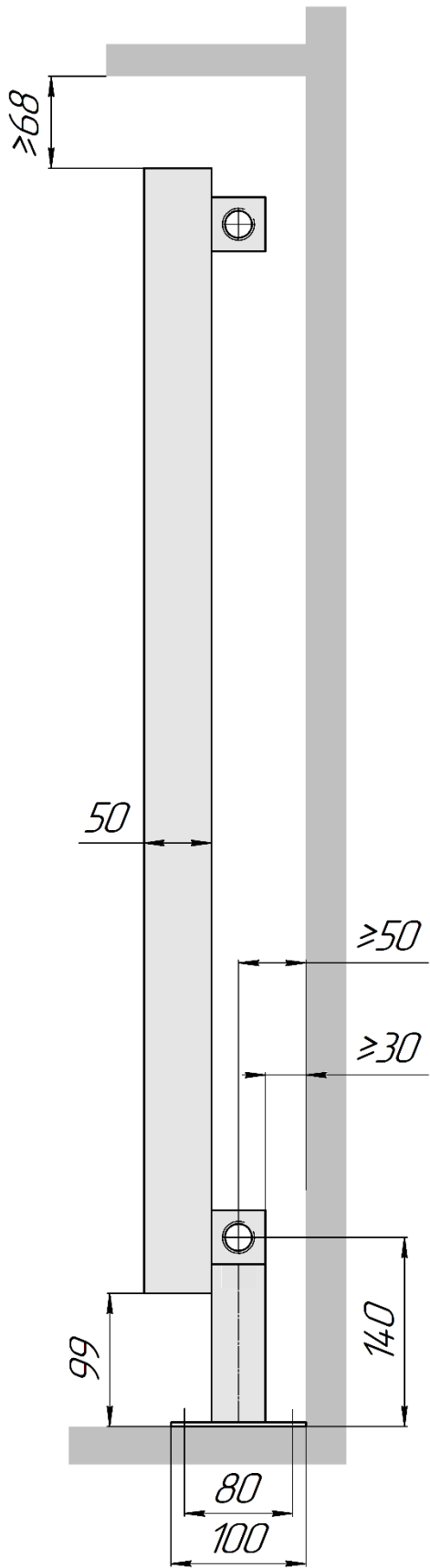
QUADRUN 50 V CU (вид сверху)



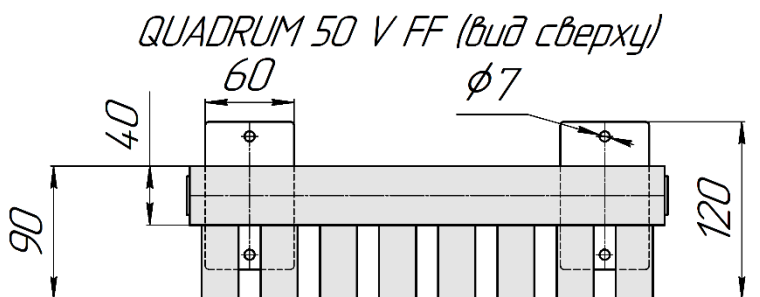
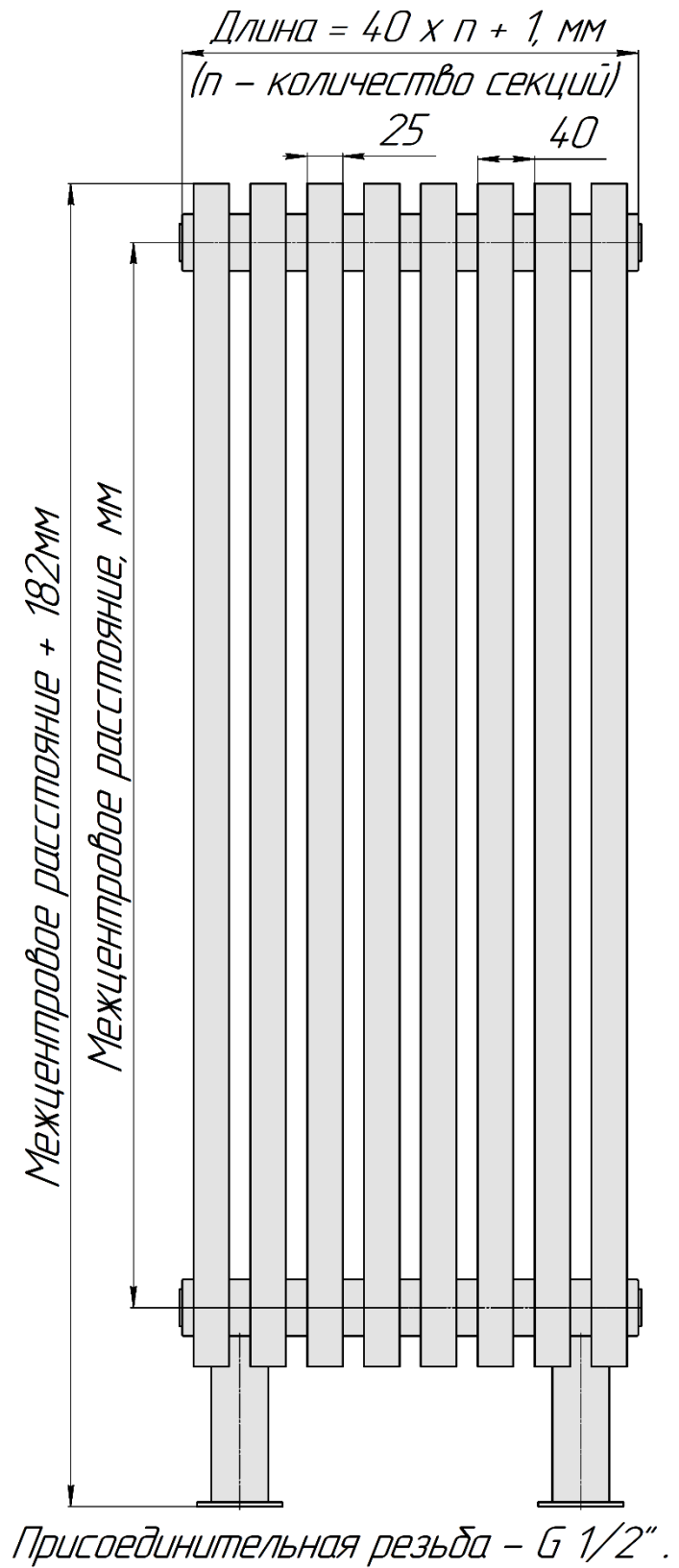
**Пример крепления кронштейнов
для количества секций
в радиаторе $n=6$**



*Радиатор вертикальный напольный с боковым подключением
QUADRUN 50 V FF, монтажная схема*



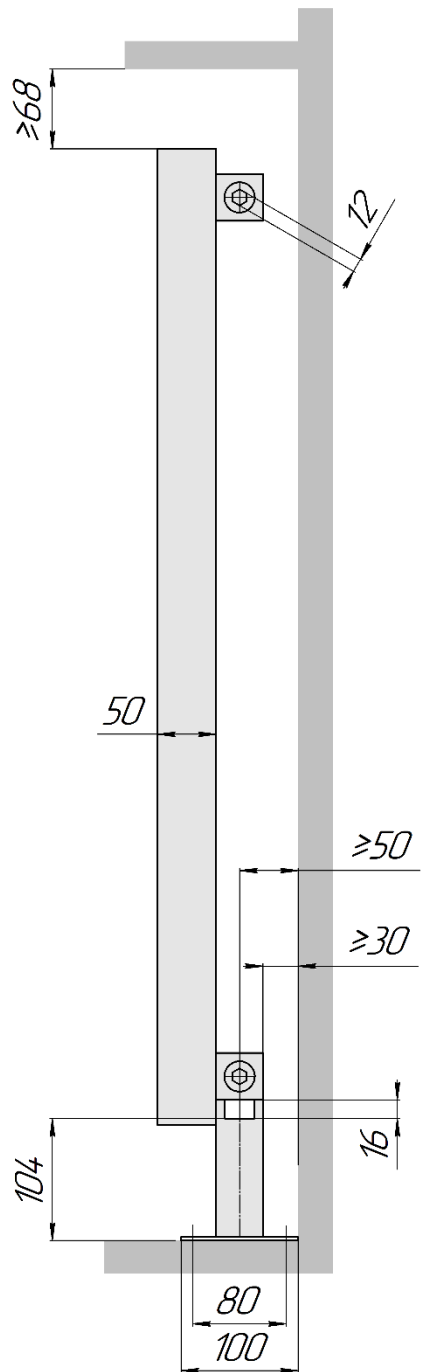
*QUADRUN 50 V FF
 (вид сбоку)*



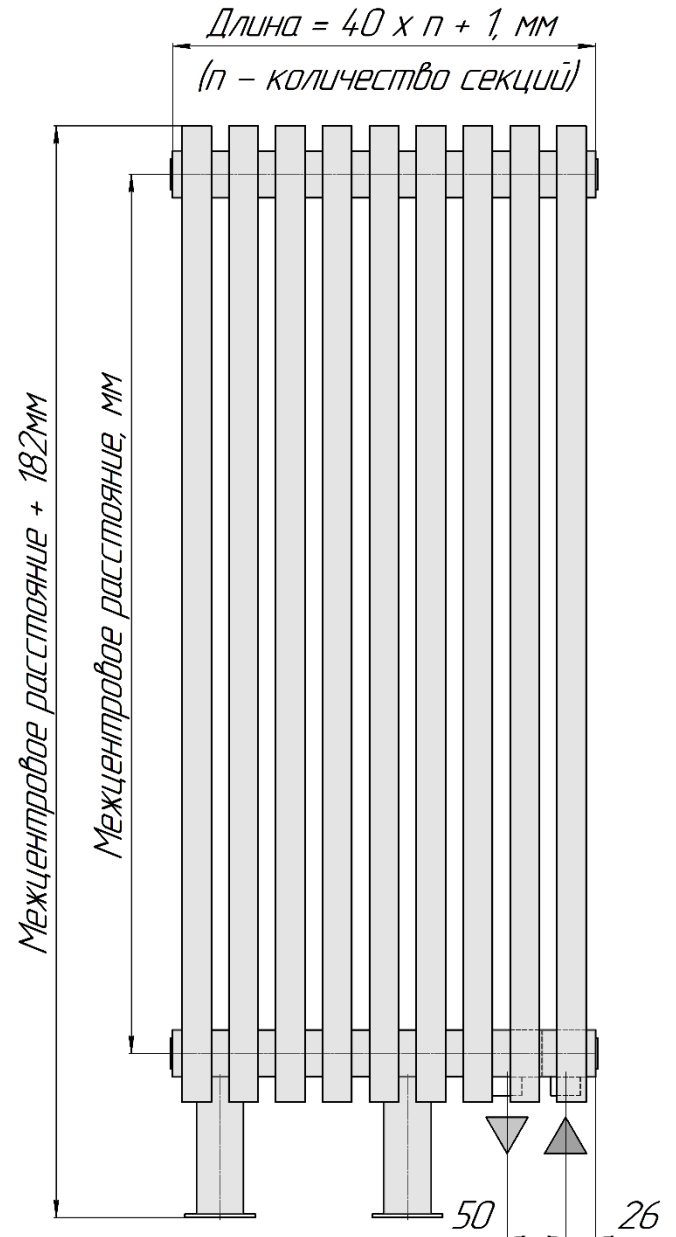
QUADRUN 50 V FF (вид сверху)

*Радиатор вертикальный напольный с нижним правым подключением 50 мм
 "QUADRUM 50 V R FF", монтажная схема
 (левое нижнее подключение L – зеркально)*

*Радиатор встроенным термоклапаном не оснащается.
 Минимальное количество секций в радиаторе – 9 секций.*

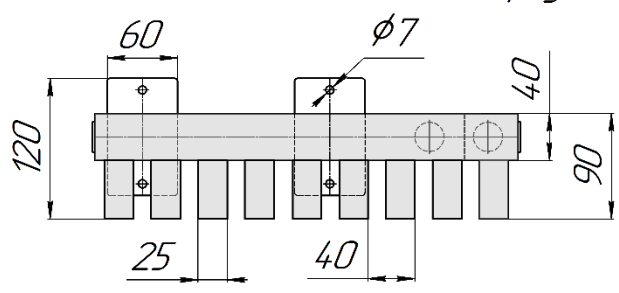


*QUADRUM 50 V R FF
 (вид сбоку)*



Присоединительная резьба – G 1/2".

QUADRUM 50 V R FF (вид сверху)



**Радиатор вертикальный напольный с универсальным центральным нижним подключением
"QUADRUM 50 V CU FF", монтажная схема**

Радиатор встроенным термоклапаном не оснащается.
 Радиатор изготавливается с количеством секций от 7 до 12.
 Радиатор с возможностью подключения арматуры с встроенным термоклапаном изготавливается с количеством секций: 11 и 12.

