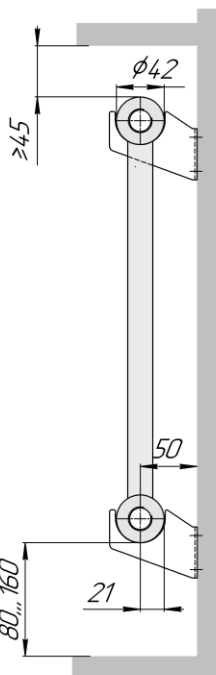
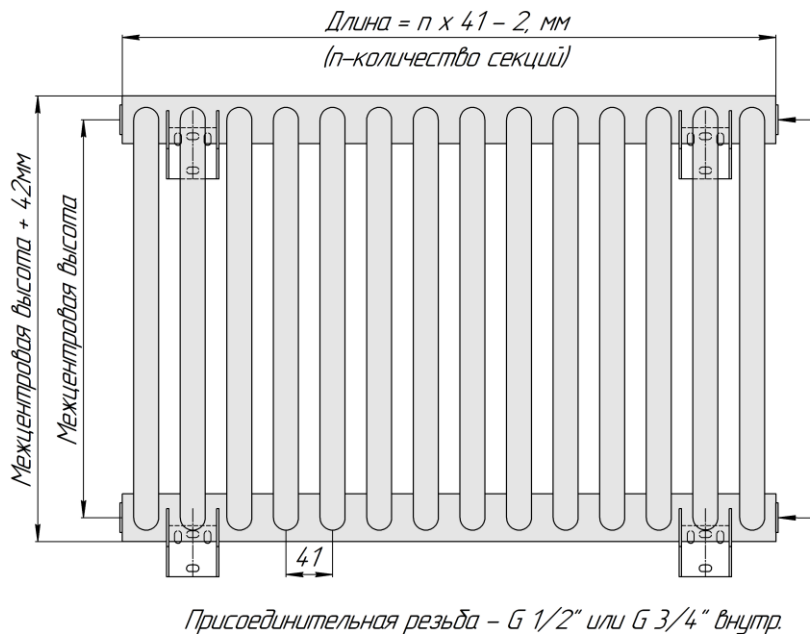
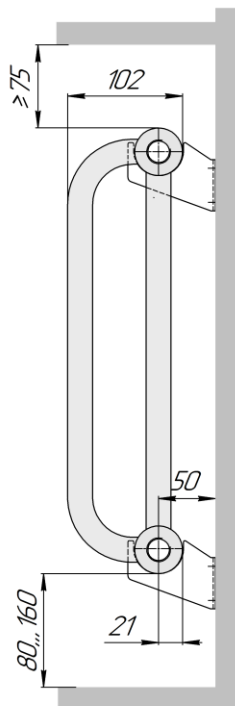


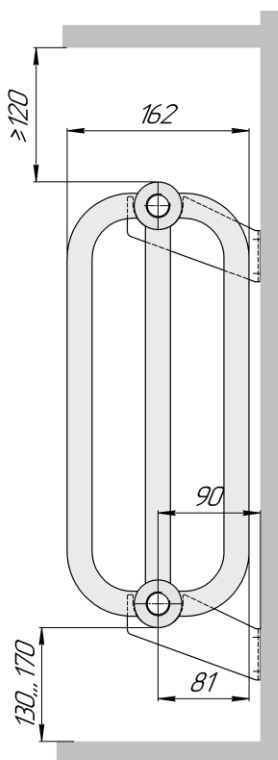
Радиатор настенный с боковым подключением "РСК", монтажные схемы



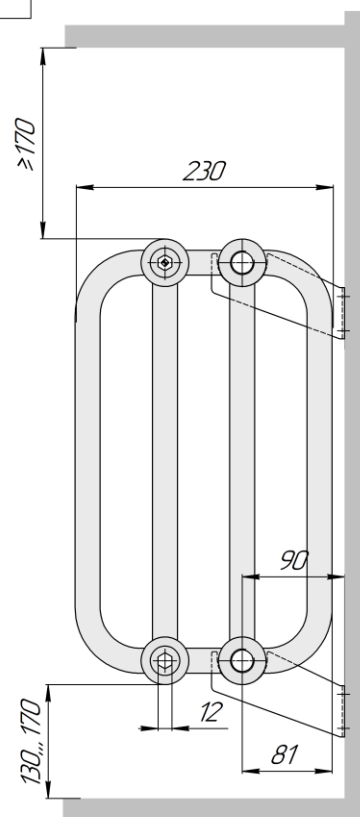
РСК 1 (вид сбоку, кронштейны РСК 50)



РСК 2 (вид сбоку, кронштейны РСК 50)



РСК 3 (вид сбоку,) кронштейны РСК 90)



РСК 4 (вид сбоку, кронштейны РСК 90)

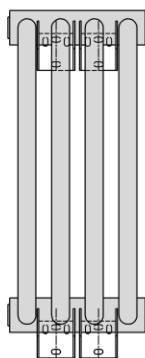
Количество кронштейнов для монтажа:

- 4 шт. для $n=4$ и $n>4$

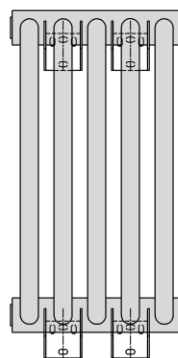
n - количество секций

Пример крепления кронштейнов для разного количества секций в радиаторе

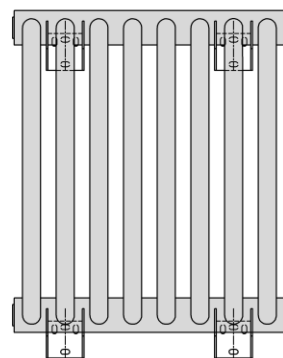
$n=4$



$n=5$

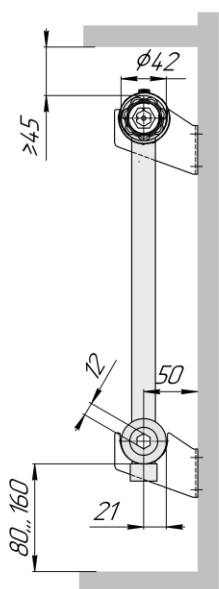
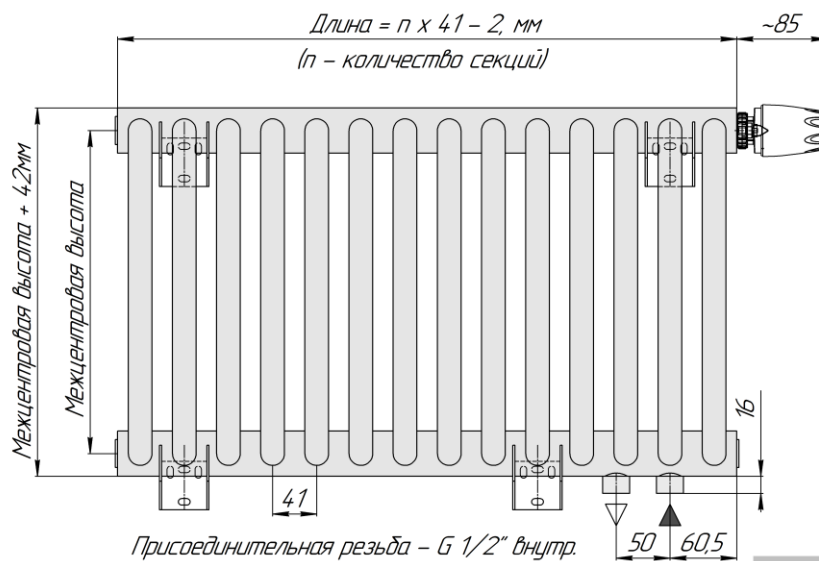


$n=8$

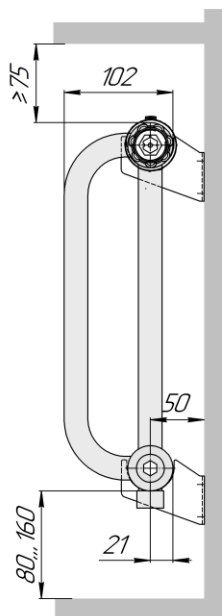


**Радиатор настенный с нижним правым подключением
"РСК нп прав" с встроенным термоклапаном,
монтажные схемы (левостороннее нижнее подключение – зеркально)**

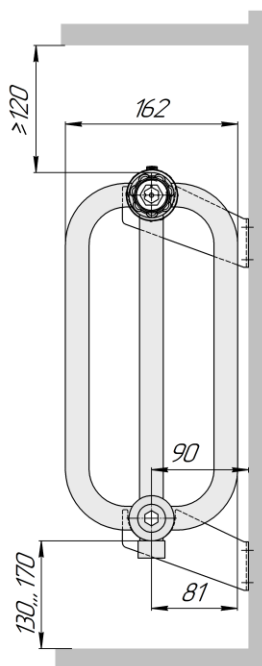
Радиатор с нижним подключением без встроенного термоклапана имеет те же монтажные размеры.



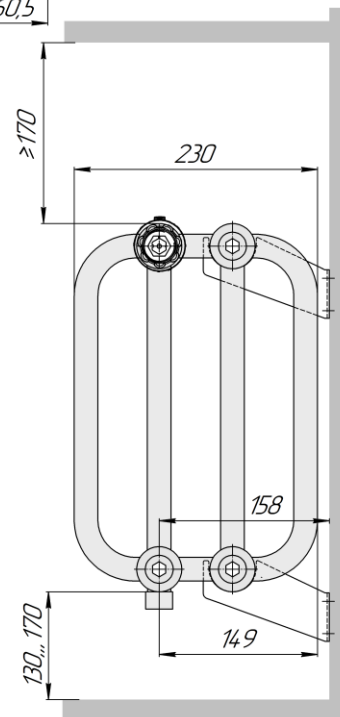
РСК 1 нп (вид сбоку, кронштейны РСК 50)



РСК 2 нп (вид сбоку, кронштейны РСК 50)



РСК 3 нп (вид сбоку, кронштейны РСК 90)



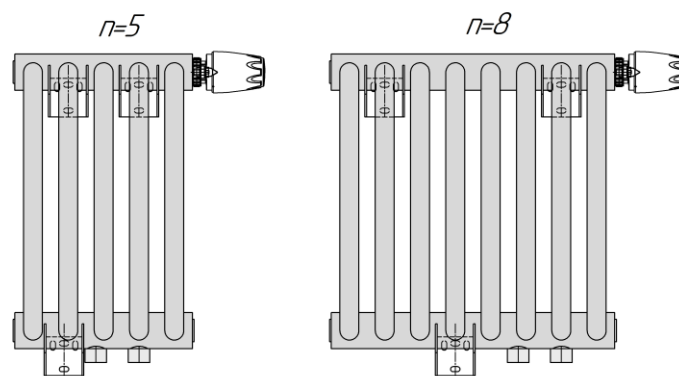
РСК 4 нп (вид сбоку, кронштейны РСК 90)

Количество кронштейнов для монтажа:

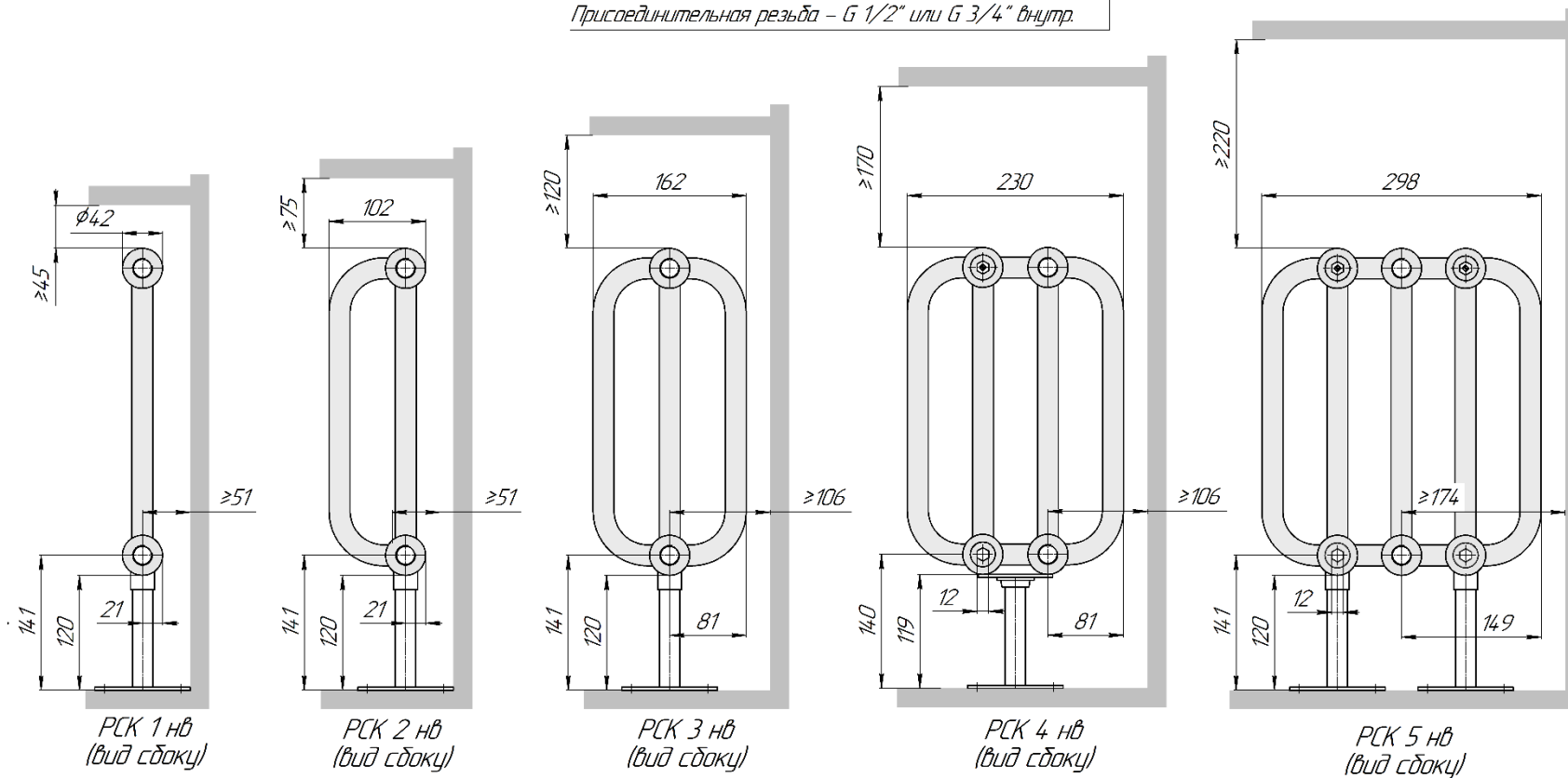
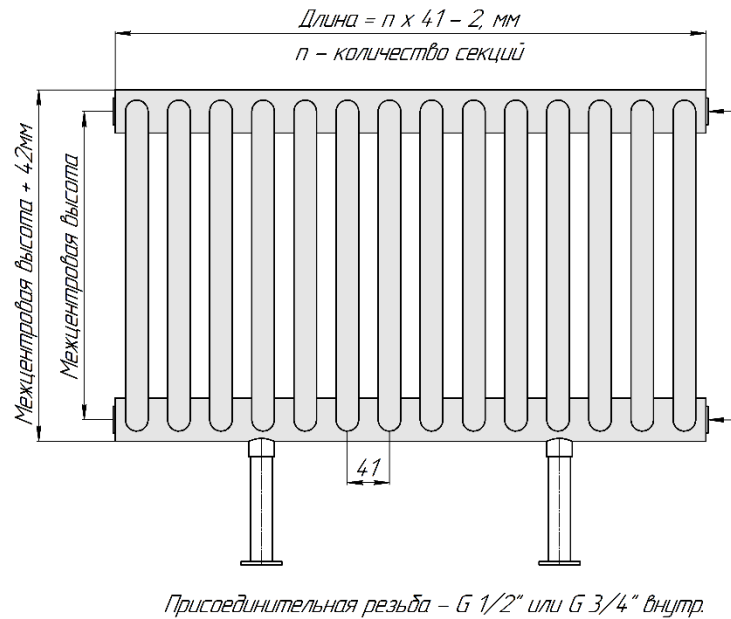
- 3 шт. для $n=5...8$
- 4 шт. для $n>8$

n – количество секций

Пример крепления кронштейнов для разного количества секций в радиаторе



Радиатор напольный с боковым подключением "РСК нв", монтажные схемы



Радиатор напольный с нижним правым подключением "РСК нп прав нв" с встроенным термоклапаном, монтажные схемы (левостороннее нижнее подключение - зеркально)

Радиатор с нижним подключением без встроенного термоклапана имеет те же монтажные размеры.

