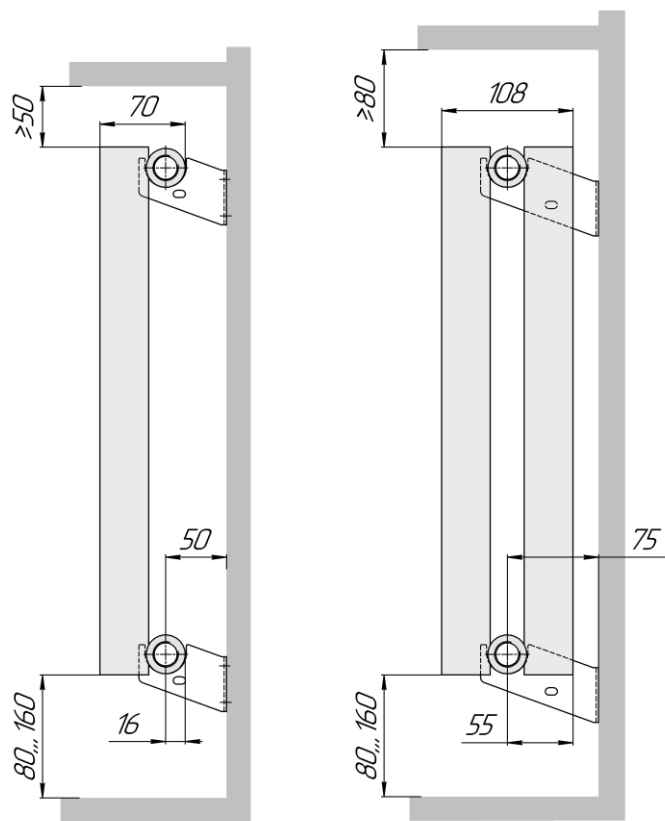


# Радиатор вертикальный настенный с боковым подключением "Параллели В", монтажная схема



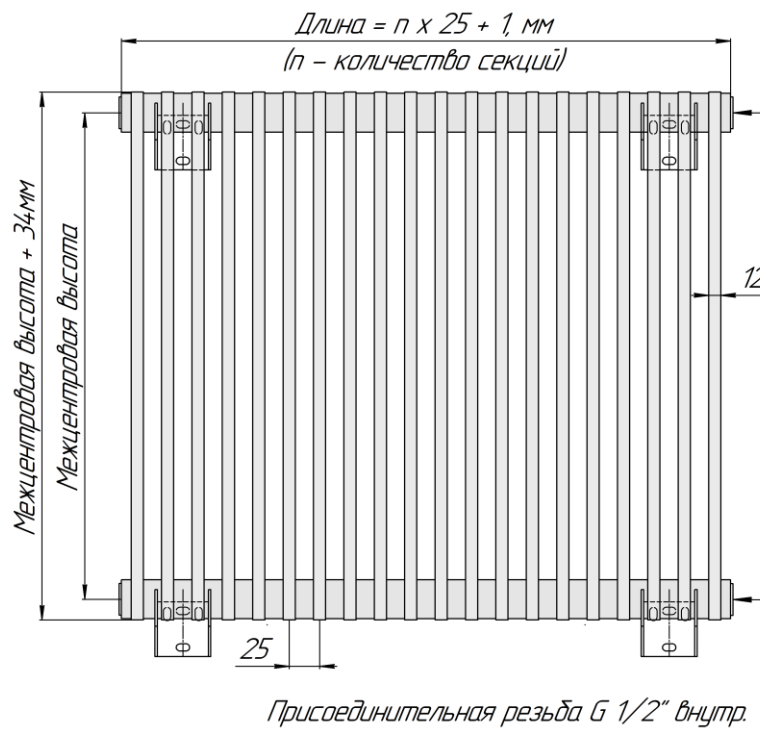
Параллели В 1 (вид сбоку, кронштейны С 50)

Параллели В 2 (вид сбоку, кронштейны С 75)

## Количество кронштейнов для монтажа:

- 2 шт. для  $n=4$ ,  $n=5$
- 4 шт. для  $n>5$

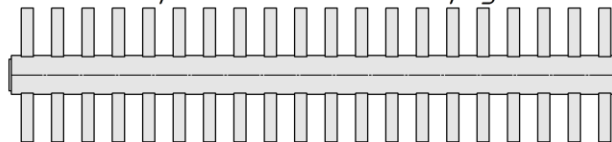
$n$  - количество секций



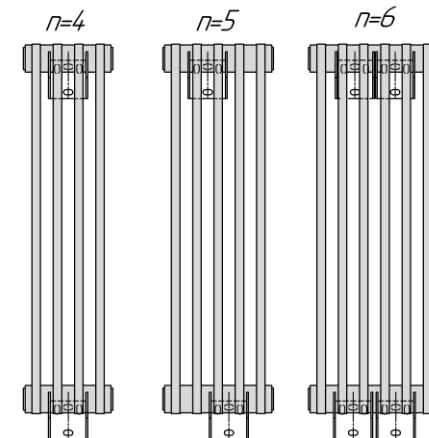
Параллели В 1 (вид сверху)



Параллели В 2 (вид сверху)

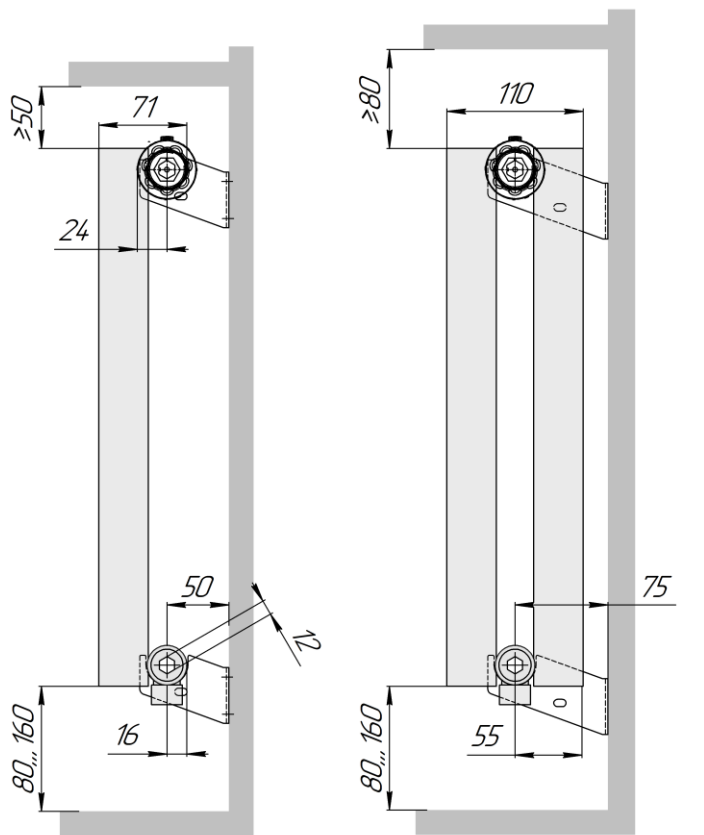


## Пример крепления кронштейнов для разного количества секций в радиаторе



*Радиатор вертикальный настенный с нижним правым подключением "Параллели В нп прав" с встроенным термоклапаном, монтажная схема (левостороннее нижнее подключение – зеркально)*

*Радиатор с нижним подключением без встроенного термоклапана имеет те же монтажные размеры.*



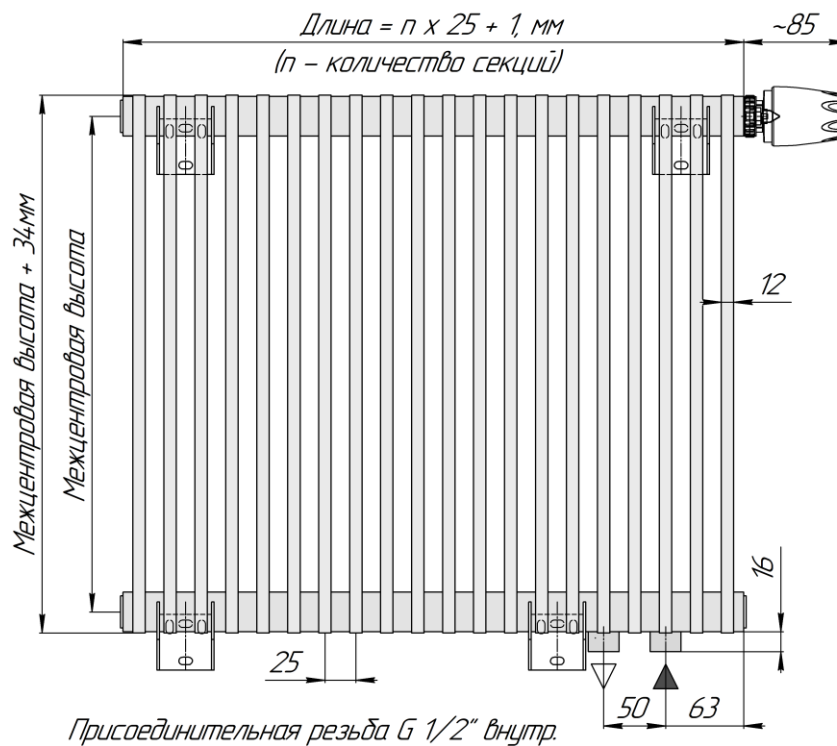
*Параллели В 1 нп (вид сбоку, кронштейны С 50)*

*Параллели В 2 нп (вид сбоку, кронштейны С 75)*

**Количество кронштейнов для монтажа:**

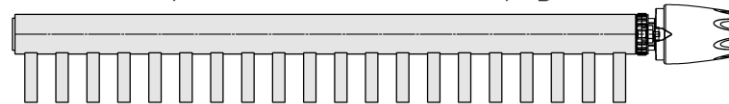
- 3 шт. для  $n < 14$
- 4 шт. для  $n = 14$  и  $n > 14$

$n$  – количество секций

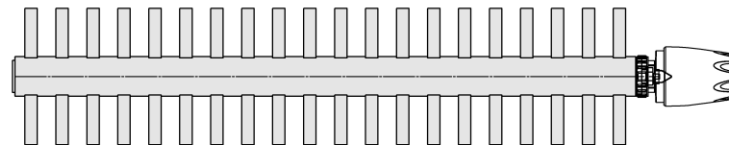


*Присоединительная резьба G 1/2" внутр.*

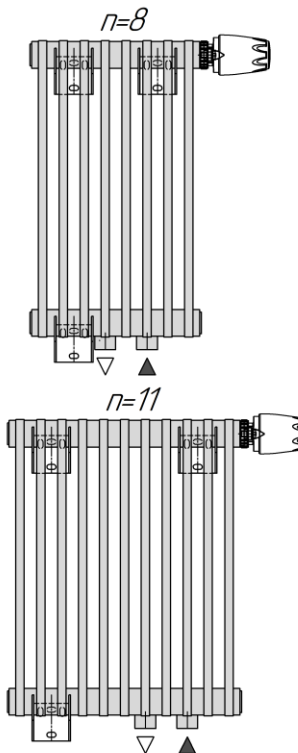
*Параллели В 1 нп (вид сверху)*



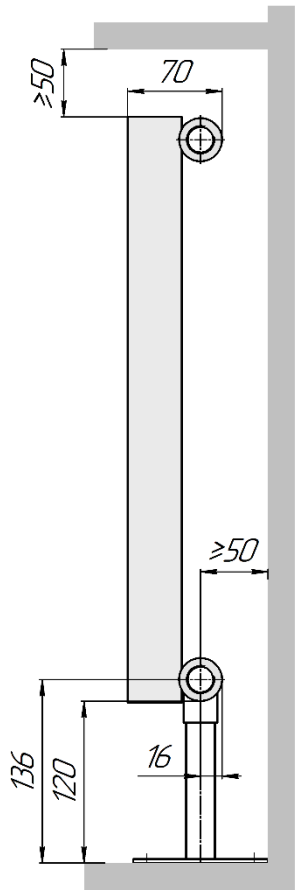
*Параллели В 2 нп (вид сверху)*



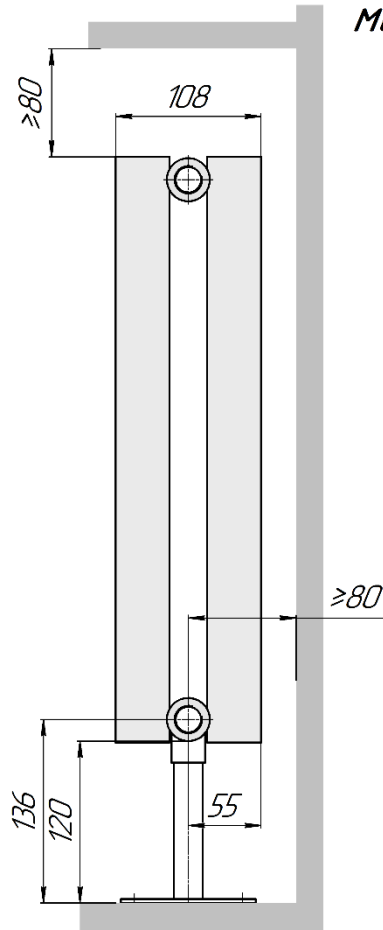
**Пример крепления кронштейнов для разного количества секций в радиаторе**



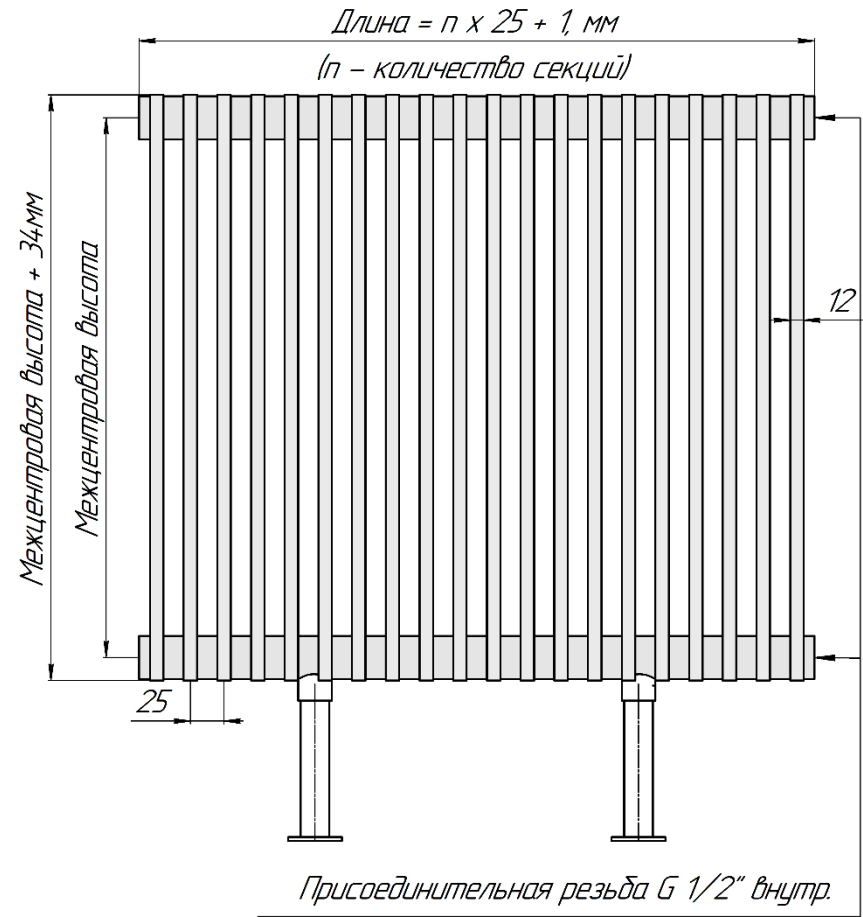
*Радиатор вертикальный напольный с боковым подключением "Параллели В нв",  
МОНТАЖНАЯ СХЕМА*



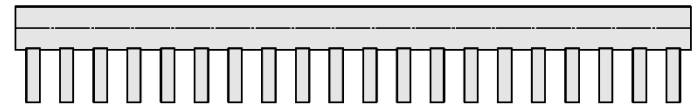
*Параллели В 1 нв  
(вид сбоку)*



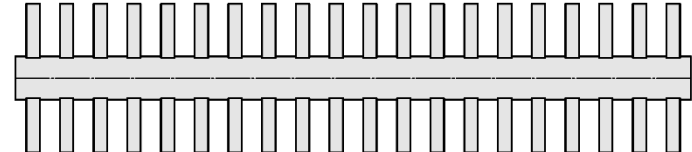
*Параллели В 2 нв  
(вид сбоку)*



*Параллели В 1 нв (вид сверху)*

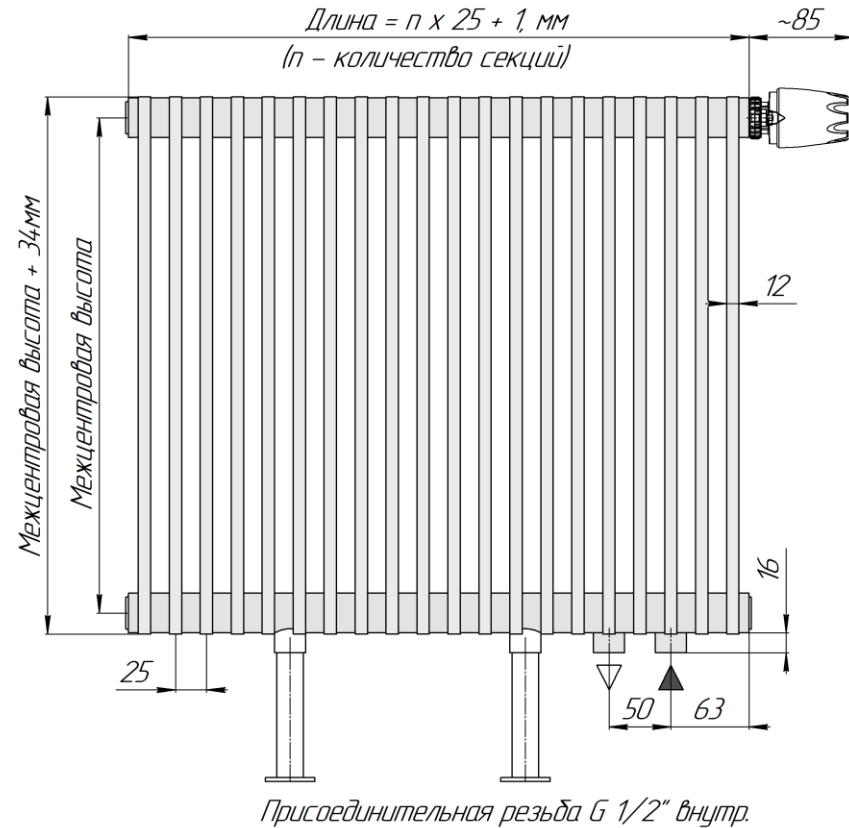
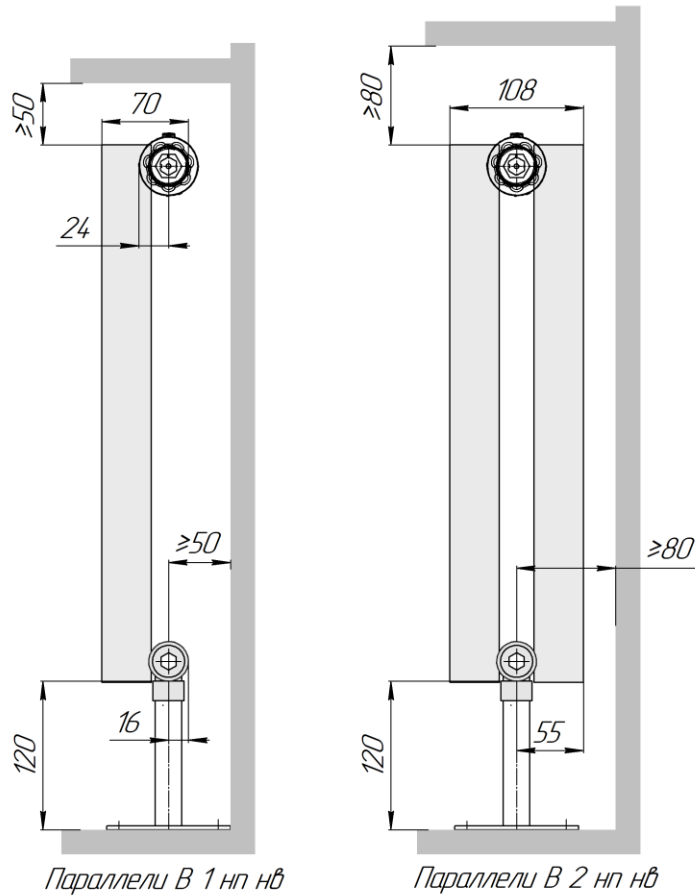


*Параллели В 2 нв (вид сверху)*

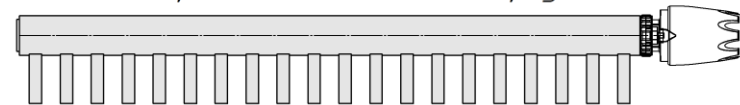


*Радиатор вертикальный напольный с нижним правым подключением "Параллели В нп прав нв"  
с встроенным термоклапаном, монтажная схема (левостороннее нижнее подключение – зеркально)*

*Радиатор с нижним подключением без встроенного термоклапана имеет те же  
монтажные размеры.*



*Параллели В 1 нп (вид сверху)*



*Параллели В 2 нп (вид сверху)*

