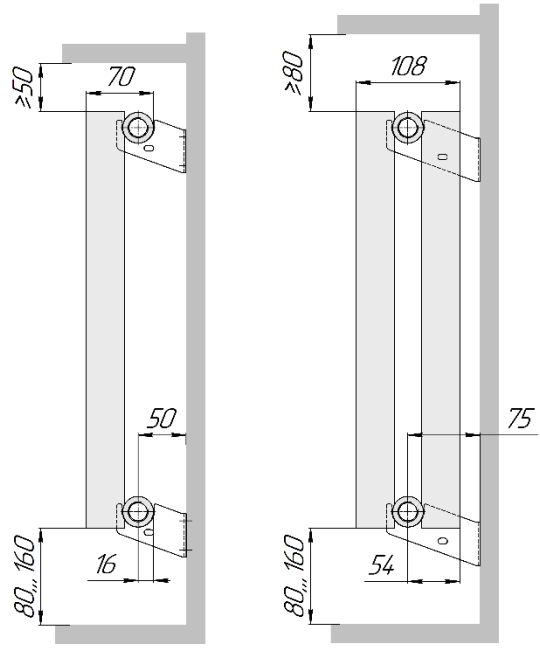
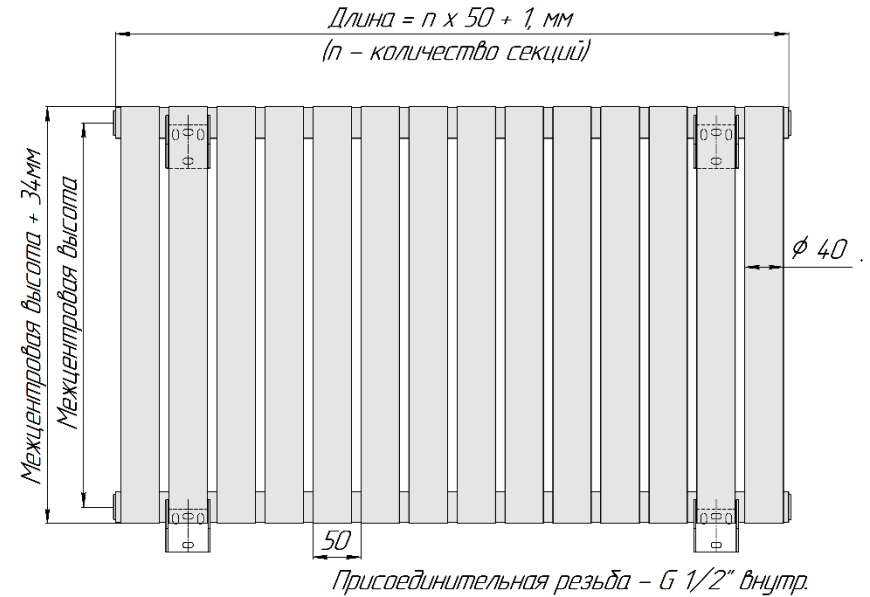


Радиатор настенный с боковым подключением "Гармония А40", монтажная схема



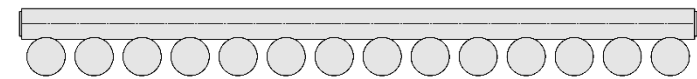
Гармония А40 1 (вид сбоку, кронштейны С 50)

Гармония А40 2 (вид сбоку, кронштейны С 75)

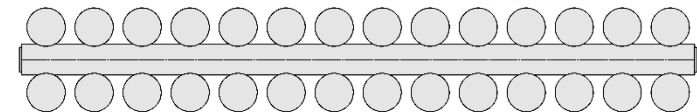


Присоединительная резьба - G 1/2" внутр.

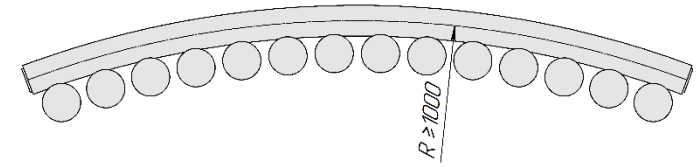
Гармония А40 1 (вид сверху)



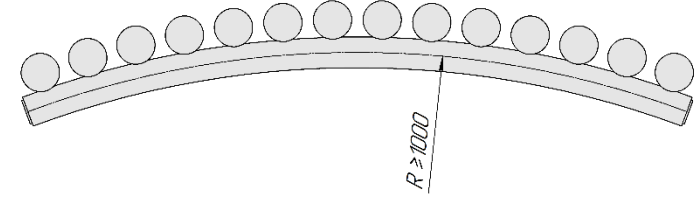
Гармония А40 2 (вид сверху)



Гармония А 40-1 R внутр. (вид сверху)

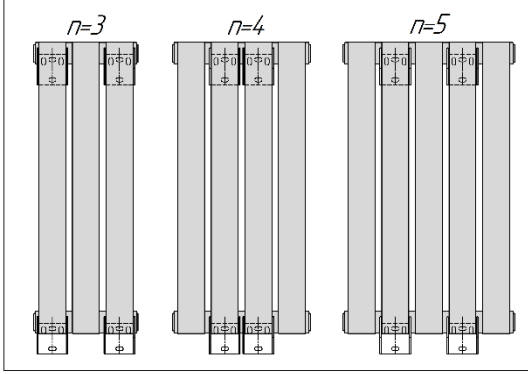


Гармония А 40-1 R наружн. (вид сверху)



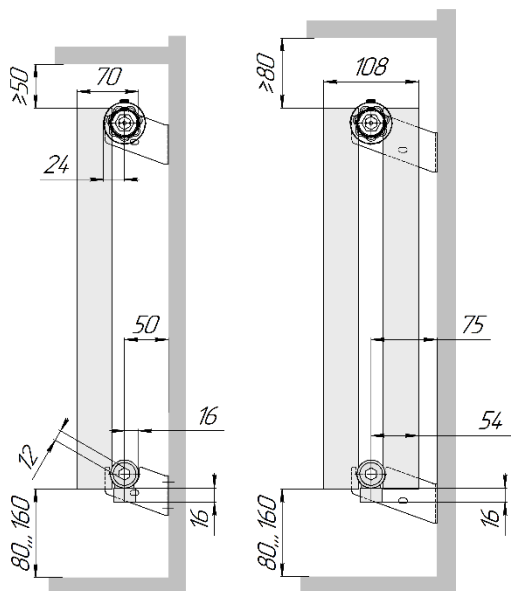
Количество кронштейнов для монтажа:
 - 4 шт. для $n=3$ и $n>3$
 n - количество секций

Пример крепления кронштейнов для разного количества секций в радиаторе



Радиатор настенный с нижним правым подключением "Гармония А40 нп прав" с встроенным термоклапаном, монтажная схема (левостороннее нижнее подключение – зеркально)

Радиатор с нижним подключением без встроенного термоклапана имеет те же монтажные размеры.



Гармония А40 1 нп (кронштейны С 50)

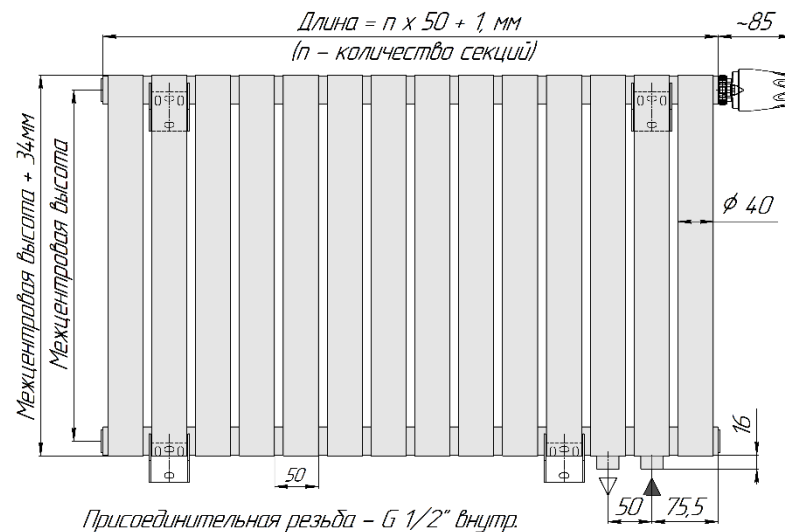
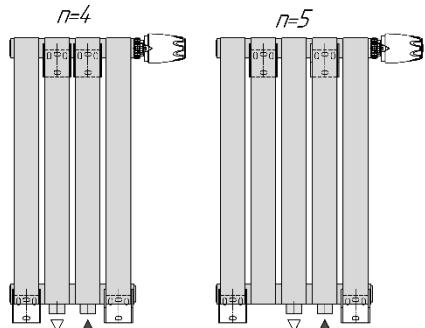
Гармония А40 2 нп (кронштейны С 75)

Количество кронштейнов для монтажа:

- 4 шт. для $n=4$ и $n>4$

n – количество секций

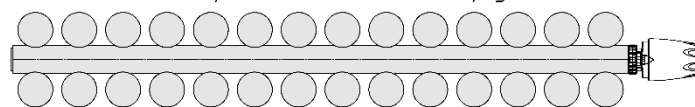
Пример крепления кронштейнов для разного количества секций в радиаторе



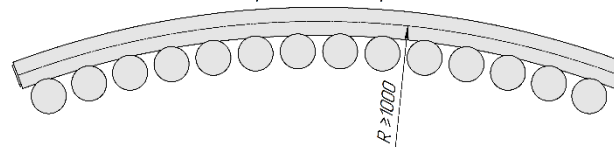
Гармония А40 1 нп (вид сверху)



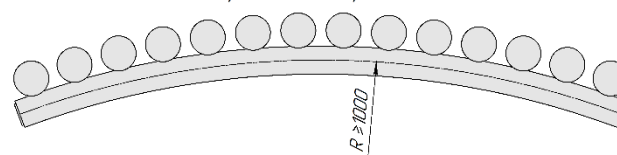
Гармония А40 2 нп (вид сверху)



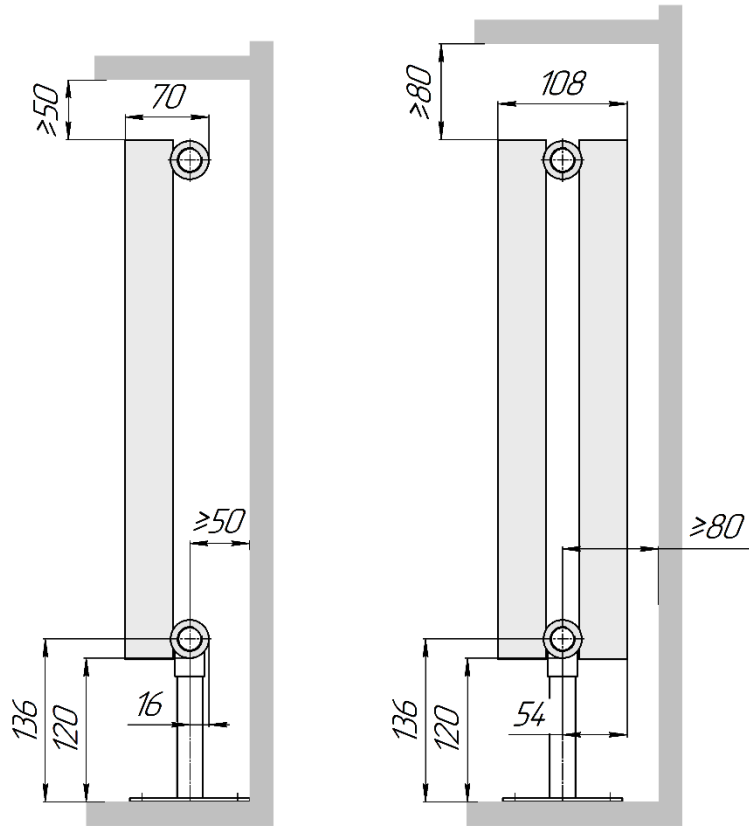
Гармония А 40-1 нп R внутр. (вид сверху, изготавливается без встроенного термоклапана)



Гармония А 40-1 нп R наружн. (вид сверху, изготавливается без встроенного термоклапана)

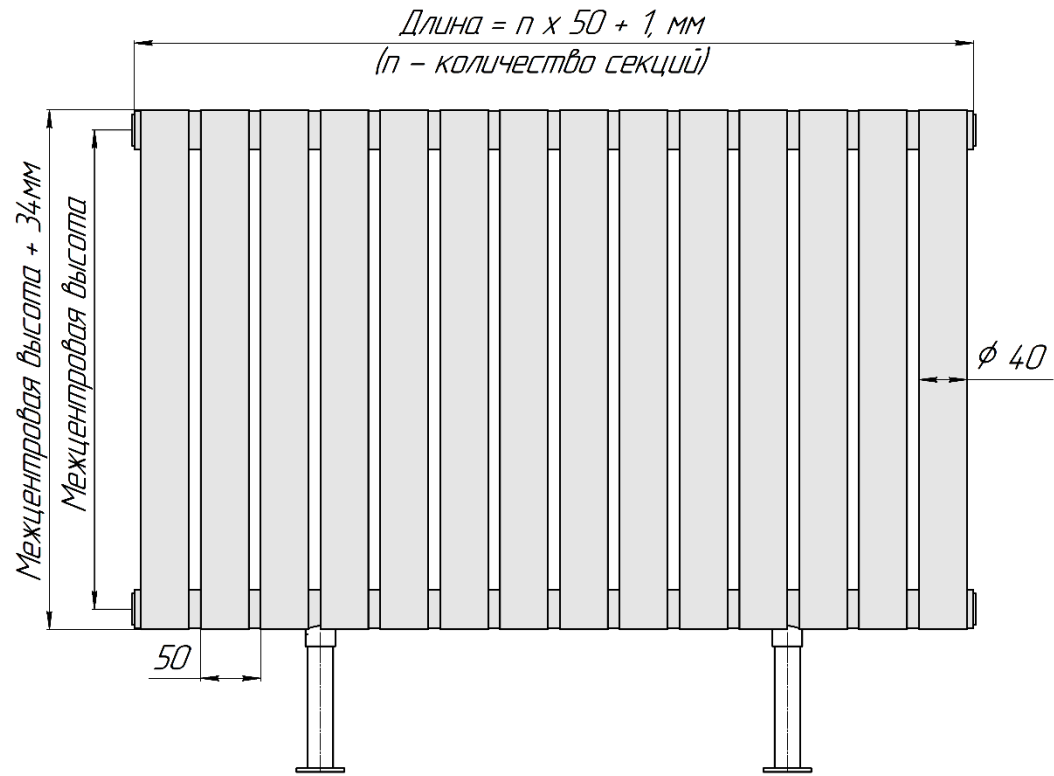


Радиатор напольный с боковым подключением "Гармония А40 нв", монтажная схема



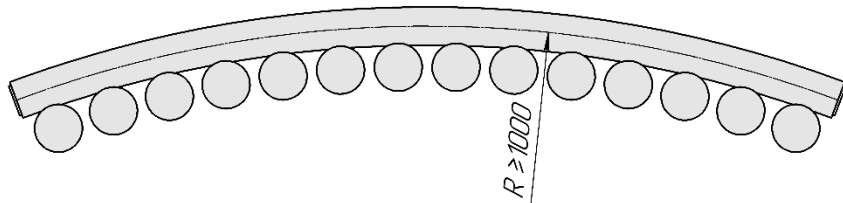
Гармония А40 1 нв
(вид сбоку)

Гармония А40 2 нв
(вид сбоку)

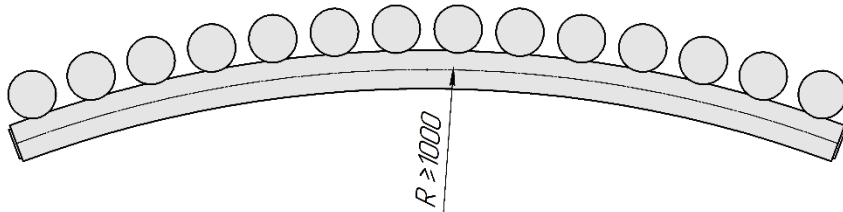


Присоединительная резьба – G 1/2" внутр.

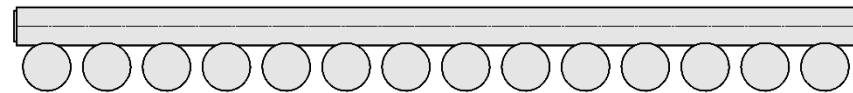
Гармония А 40-1 R внутр (вид сверху).



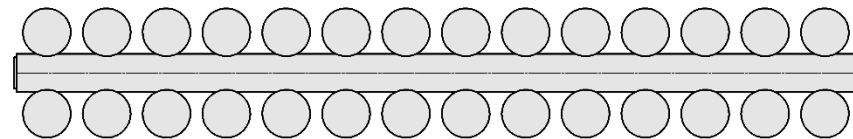
Гармония А 40-1 R наружн (вид сверху).



Гармония А40 1 (вид сверху)

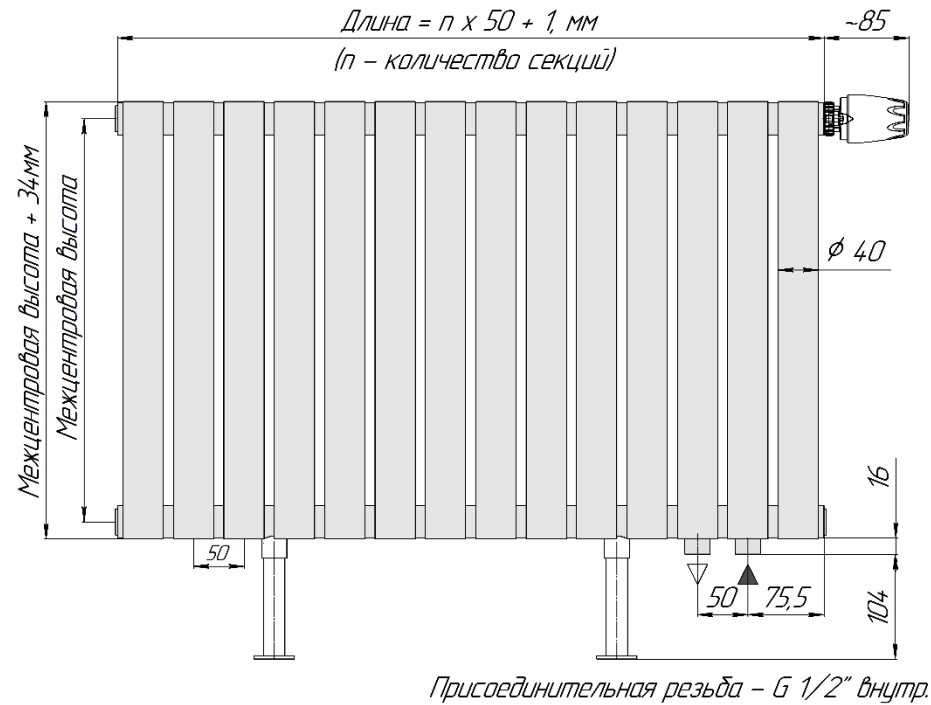
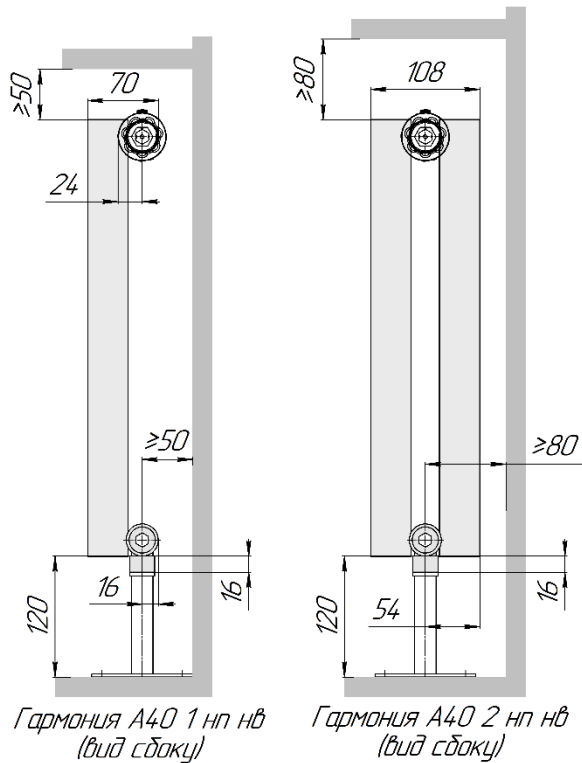


Гармония А40 2 (вид сверху)

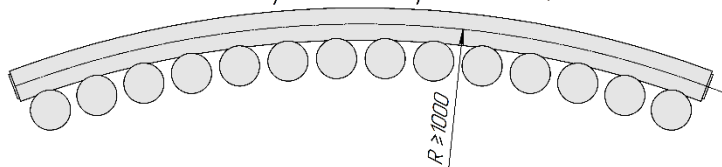


Радиатор напольный с нижним правым подключением "Гармония А40 нп прав нв" с встроенным термоклапаном, монтажная схема (левостороннее нижнее подключение – зеркально)

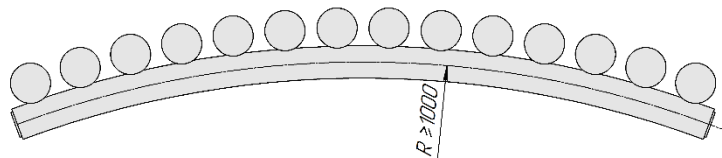
Радиатор с нижним подключением без встроенного термоклапана имеет те же монтажные размеры.



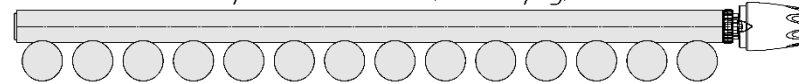
Гармония А 40–1 нп R внутр. (вид сверху, изготавливается без встроенного термоклапана)



Гармония А 40–1 нп R наружн. (вид сверху, изготавливается без встроенного термоклапана)



Гармония А40 1 нп (вид сверху)



Гармония А40 2 нп (вид сверху)

