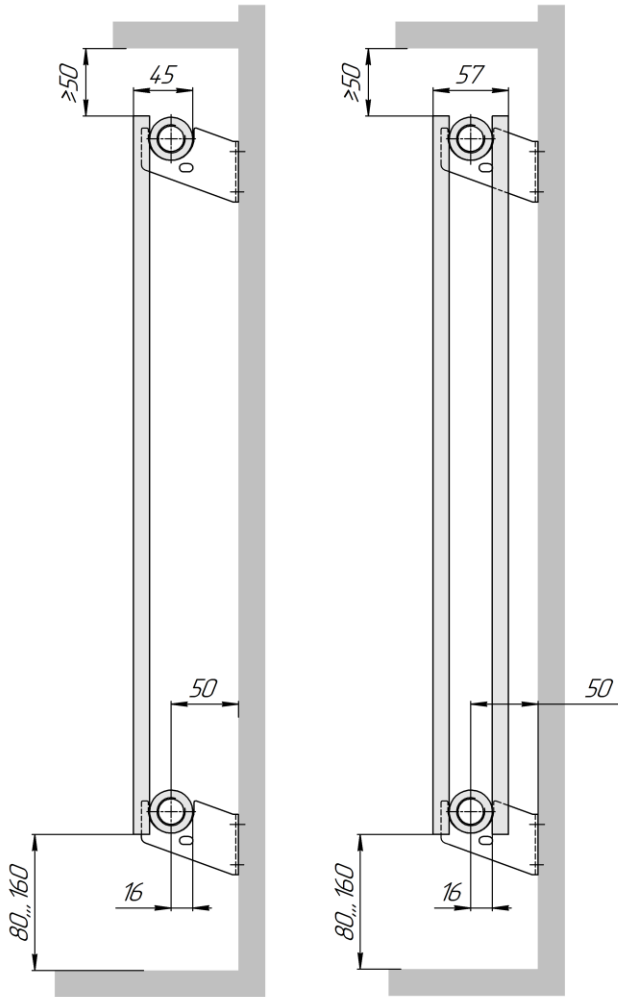
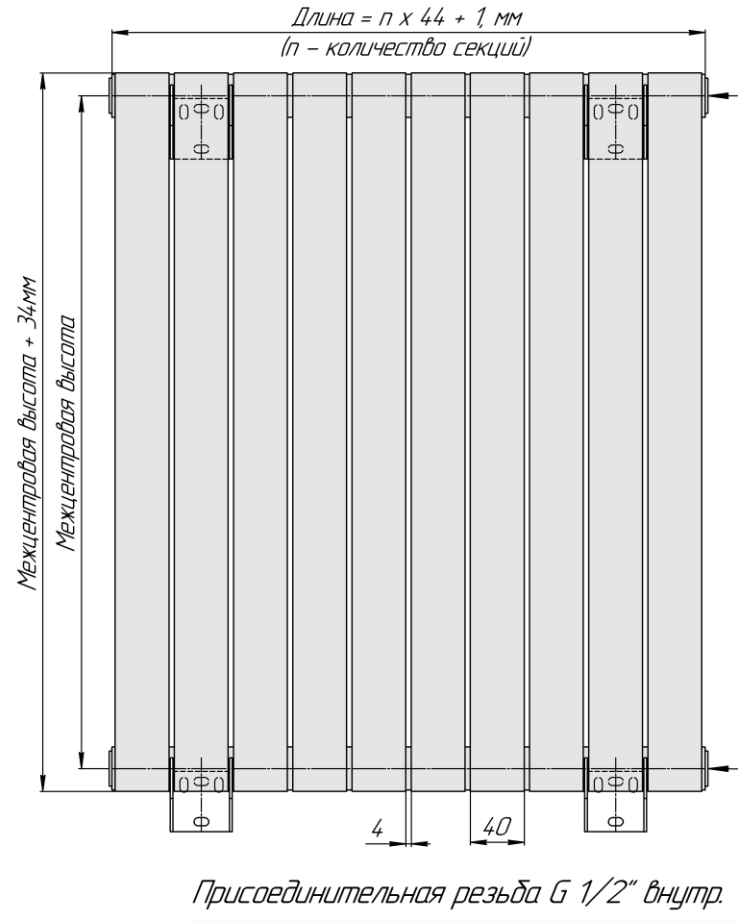


Радиатор вертикальный настенный с боковым подключением "Соло В", монтажная схема



Соло В 1 (вид сбоку, кронштейны С 50) Соло В 2 (вид сбоку, кронштейны С 50)

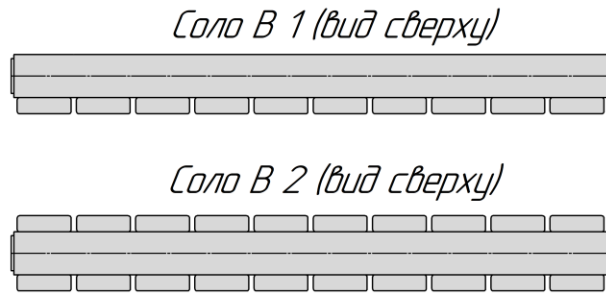


Присоединительная резьба G 1/2" внутр.

Количество кронштейнов для монтажа:

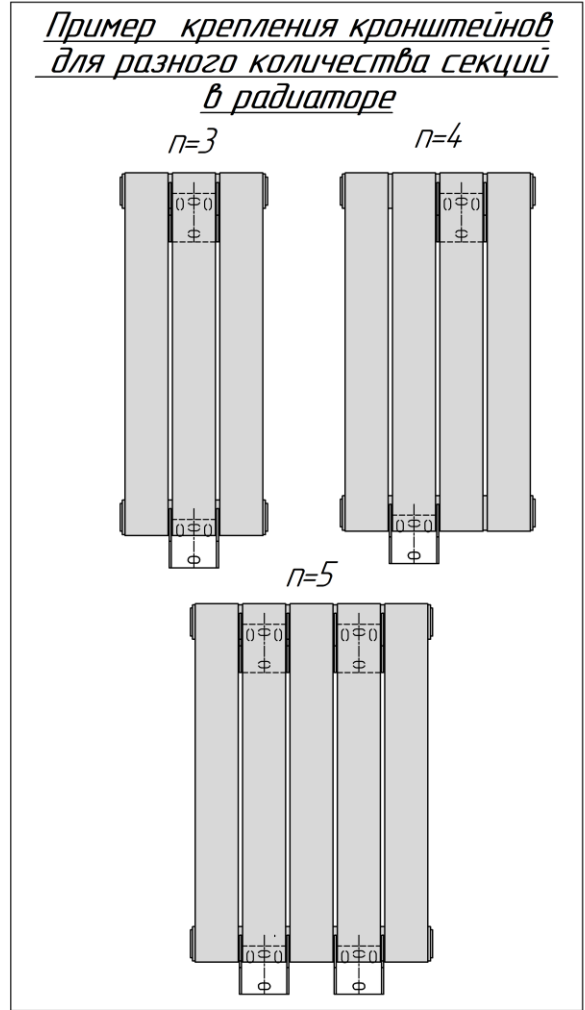
- 2 шт. для $n=3, n=4$
- 4 шт. для $n=5$ и $n>5$

n - количество секций



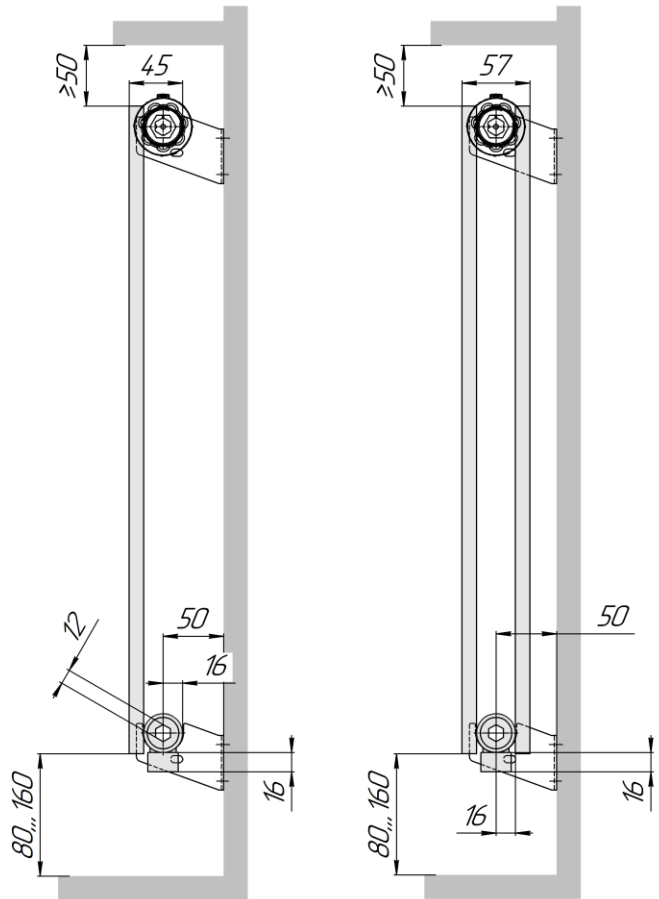
Соло В 1 (вид сверху)

Соло В 2 (вид сверху)



Радиатор вертикальный настенный с нижним правым подключением "Соло В нп прав" с встроенным термоклапаном, монтажная схема (левостороннее подключение – зеркально)

Радиатор с нижним подключением без встроенного термоклапана имеет те же монтажные размеры.



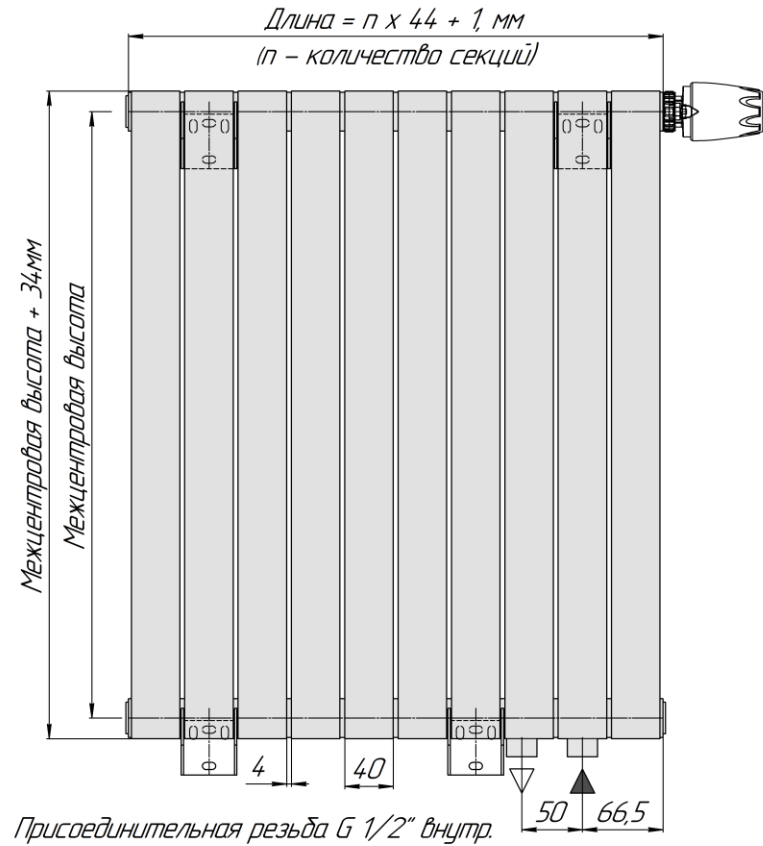
Соло В 1 нп (вид сбоку кронштейны С 50)

Соло В 2 нп (вид сбоку кронштейны С 50)

Количество кронштейнов для монтажа:

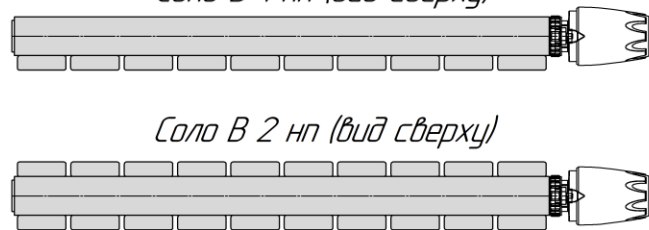
- 2 шт. для $n=4$
- 4 шт. для $n=5$ и $n>5$

n – количество секций

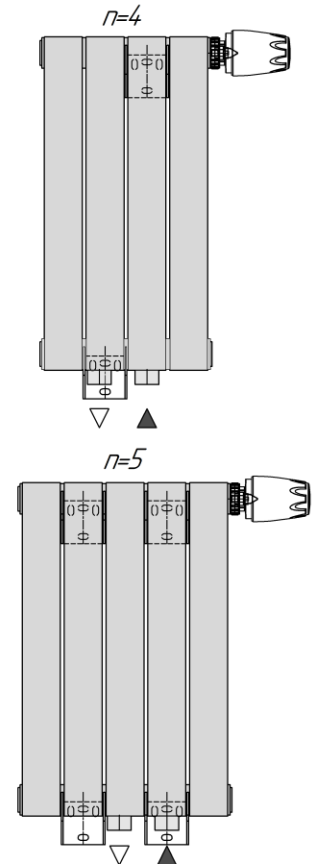


Соло В 1 нп (вид сверху)

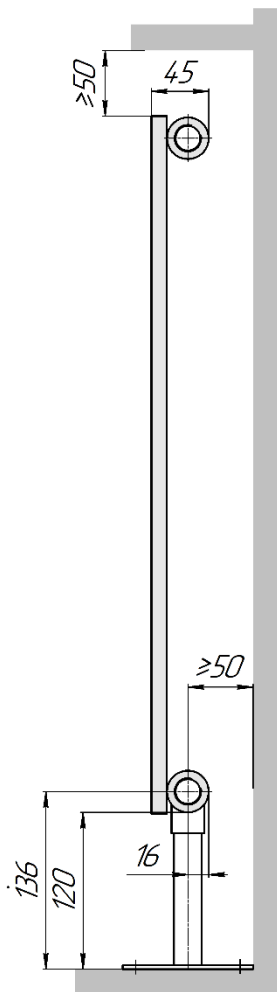
Соло В 2 нп (вид сверху)



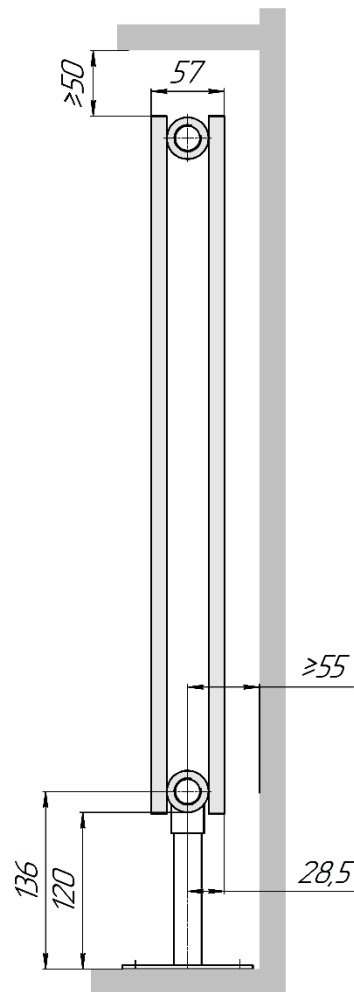
Пример крепления кронштейнов для разного количества секций в радиаторе



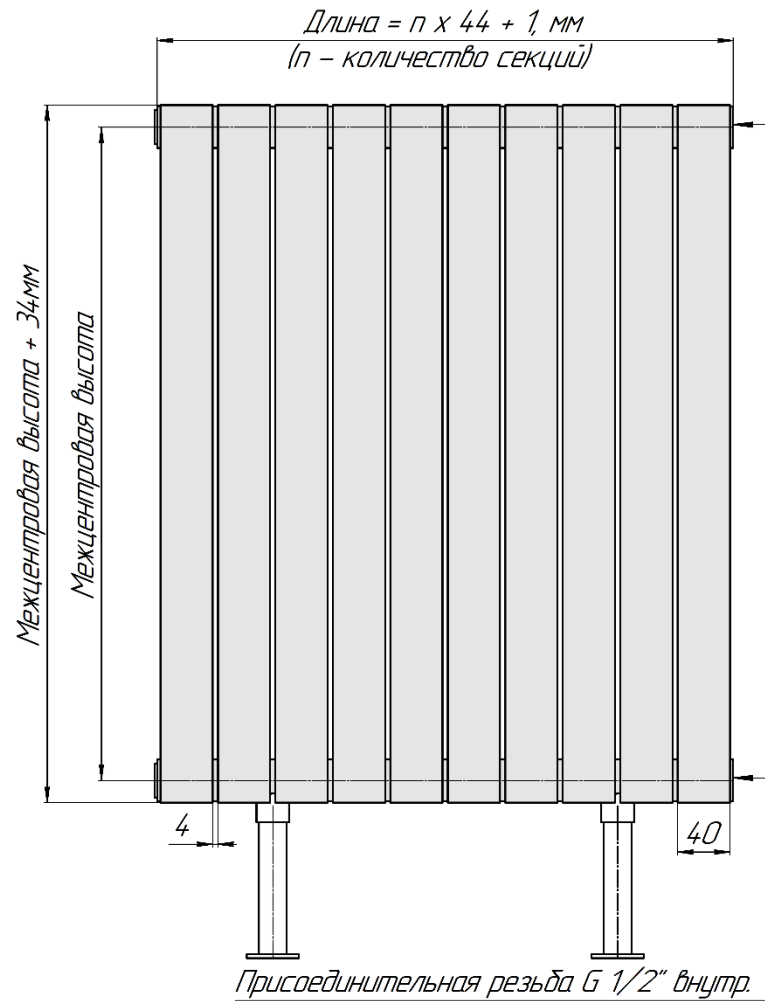
*Радиатор вертикальный напольный с боковым подключением
"Соло В нв", монтажная схема*



*Соло В 1 нв
(вид сбоку)*



*Соло В 2 нв
(вид сбоку)*



Соло В 1 нв (вид сверху)

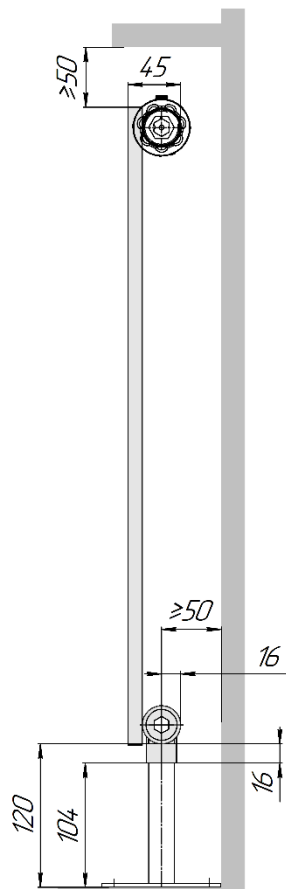


Соло В 2 нв (вид сверху)

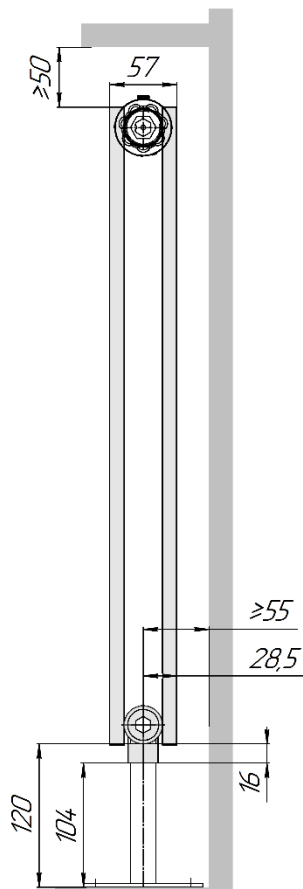


Радиатор вертикальный напольный с нижним правым подключением "Соло В нп прав нв" с встроенным термоклапаном, монтажная схема (левостороннее подключение – зеркально)

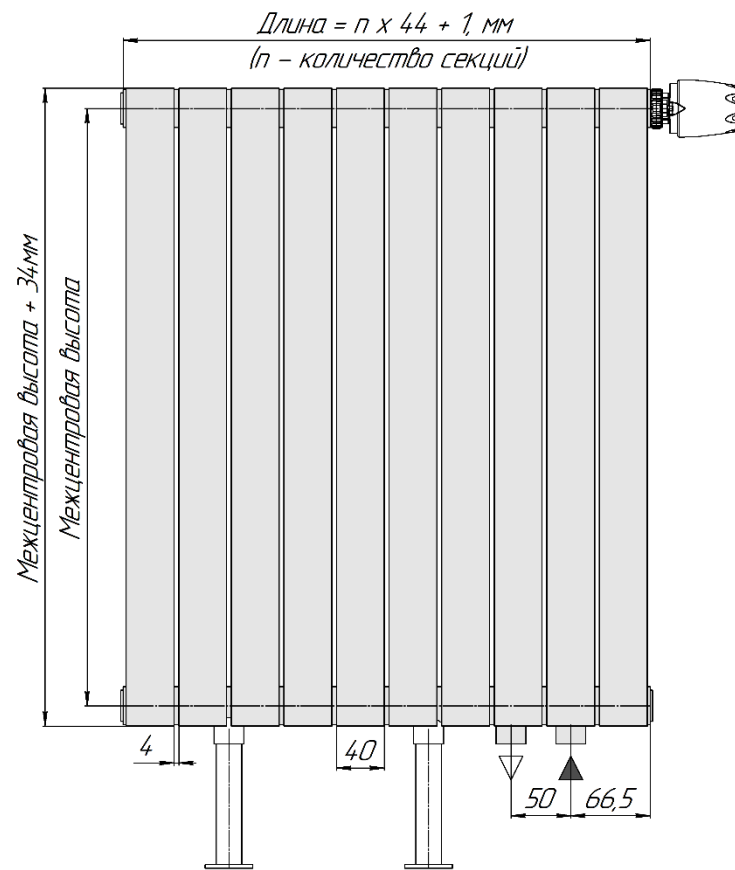
Радиатор с нижним подключением без встроенного термоклапана имеет те же монтажные размеры.



*Соло В 1 нп нв
(вид сбоку)*



*Соло В 2 нп нв
(вид сбоку)*



Присоединительная резьба G 1/2" внутр.

Соло В 1 нп нв (вид сверху)



Соло В 2 нп нв (вид сверху)

